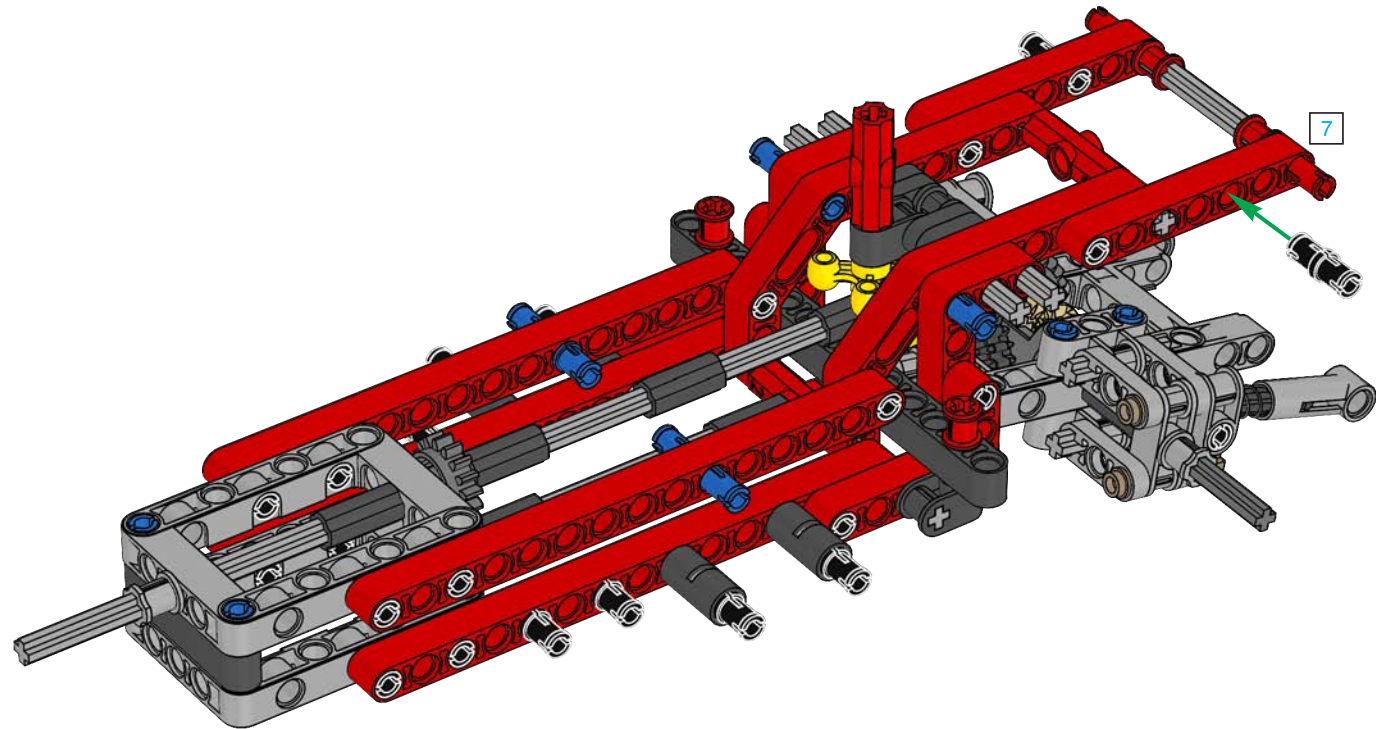
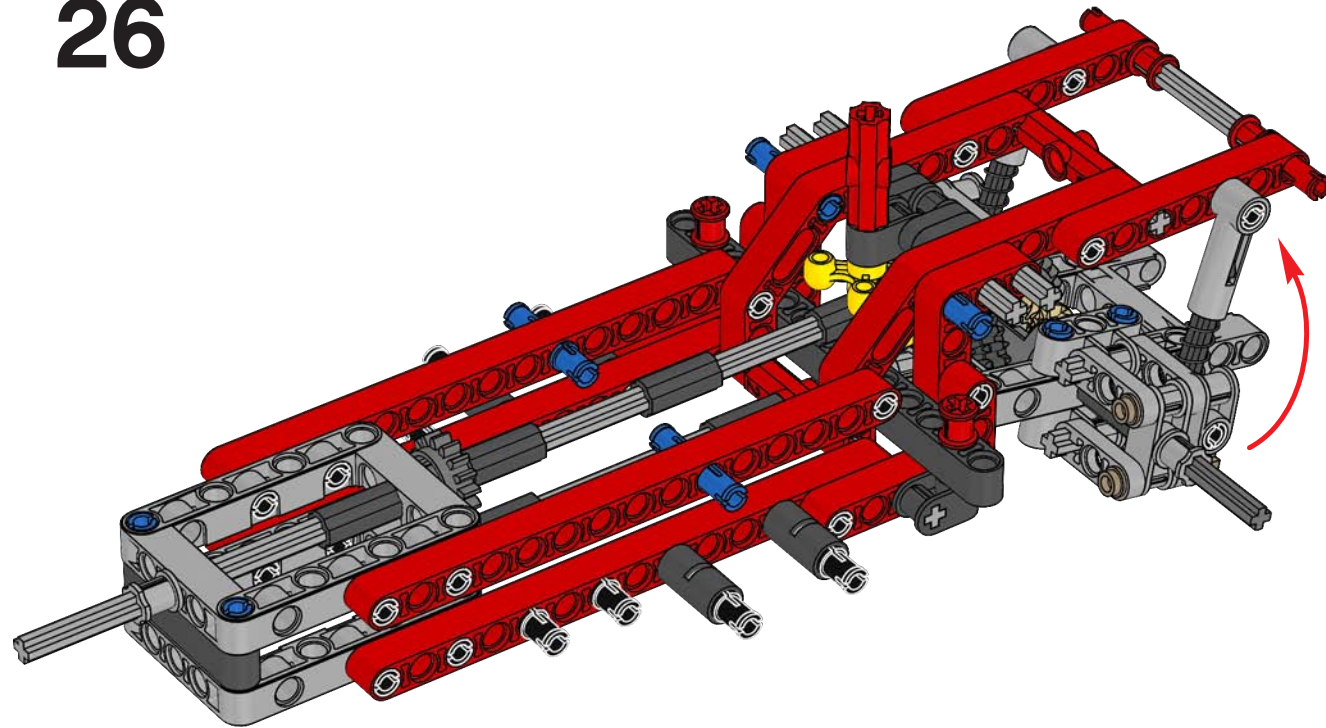
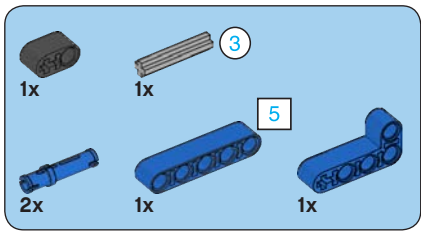


25

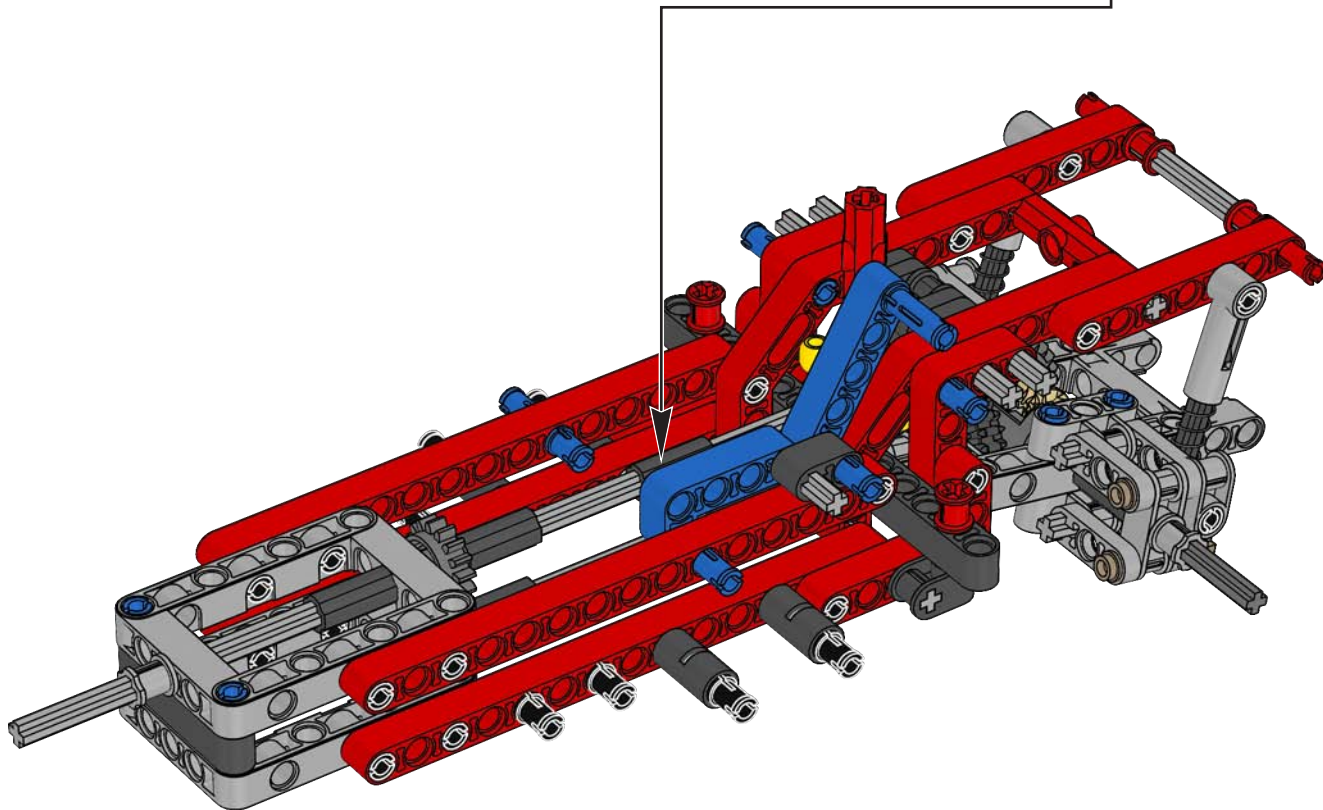
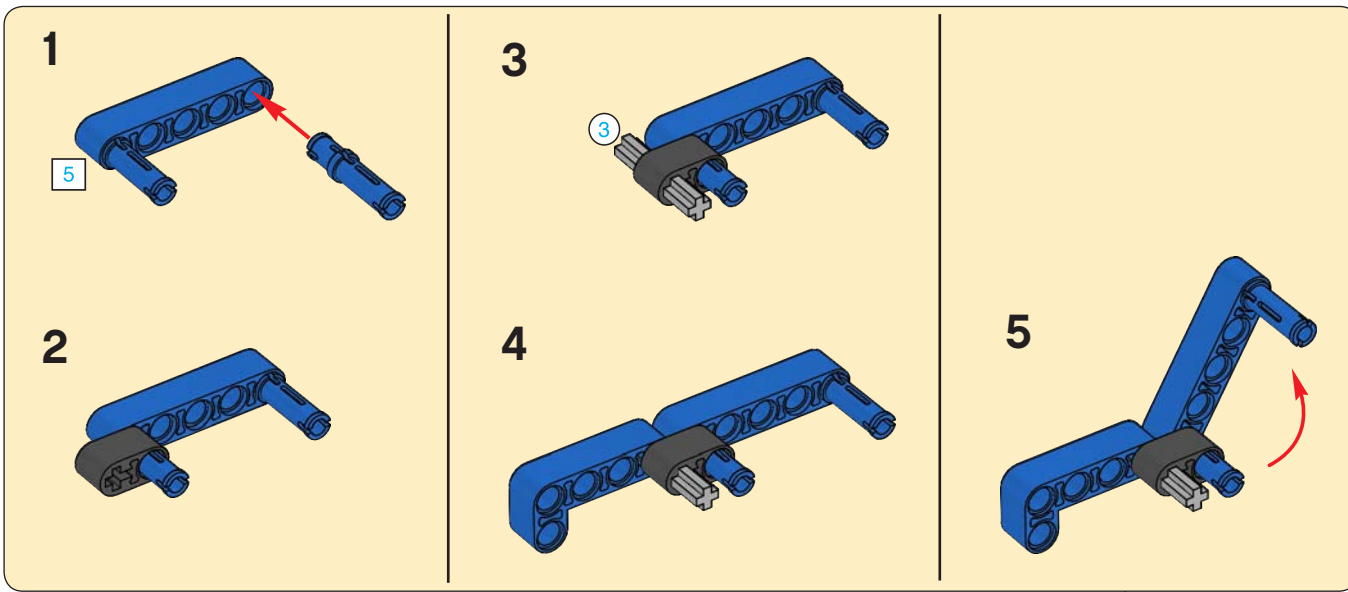


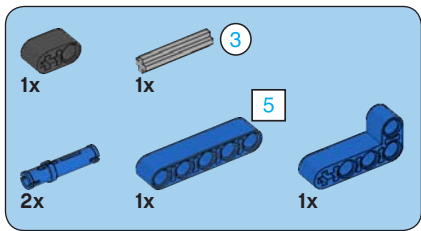
26



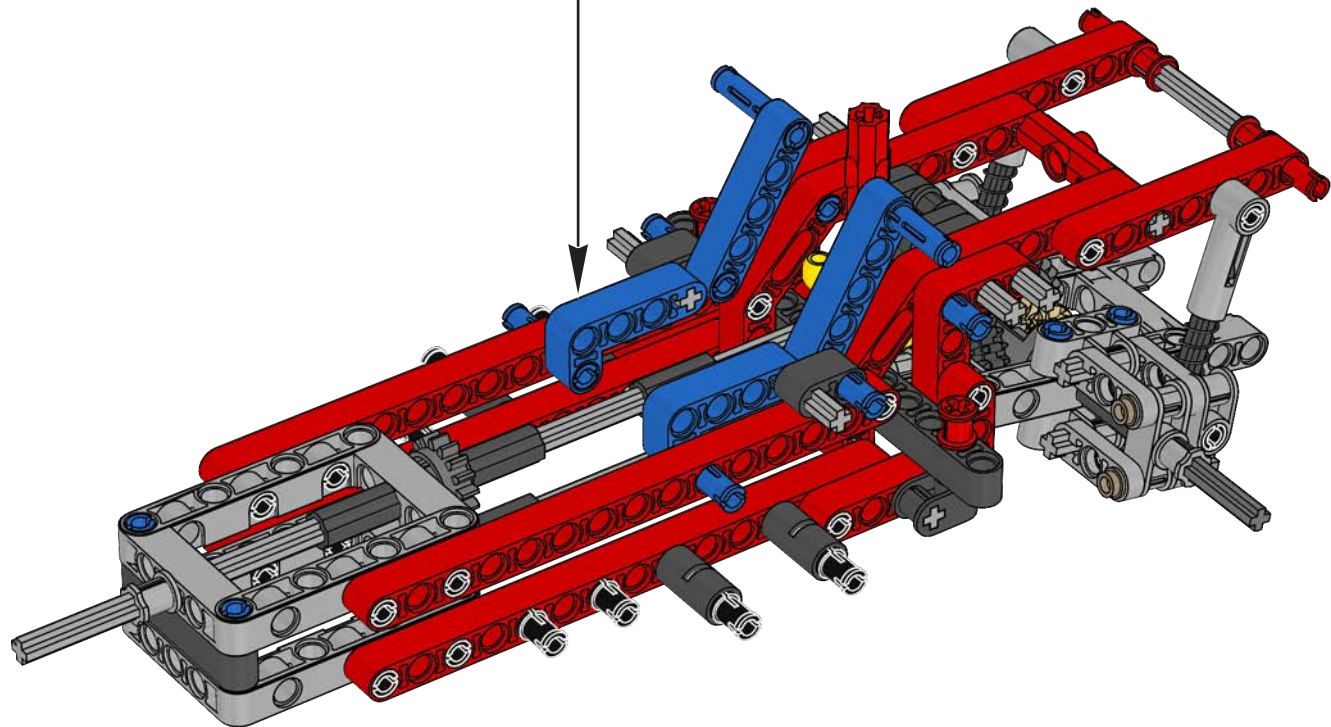
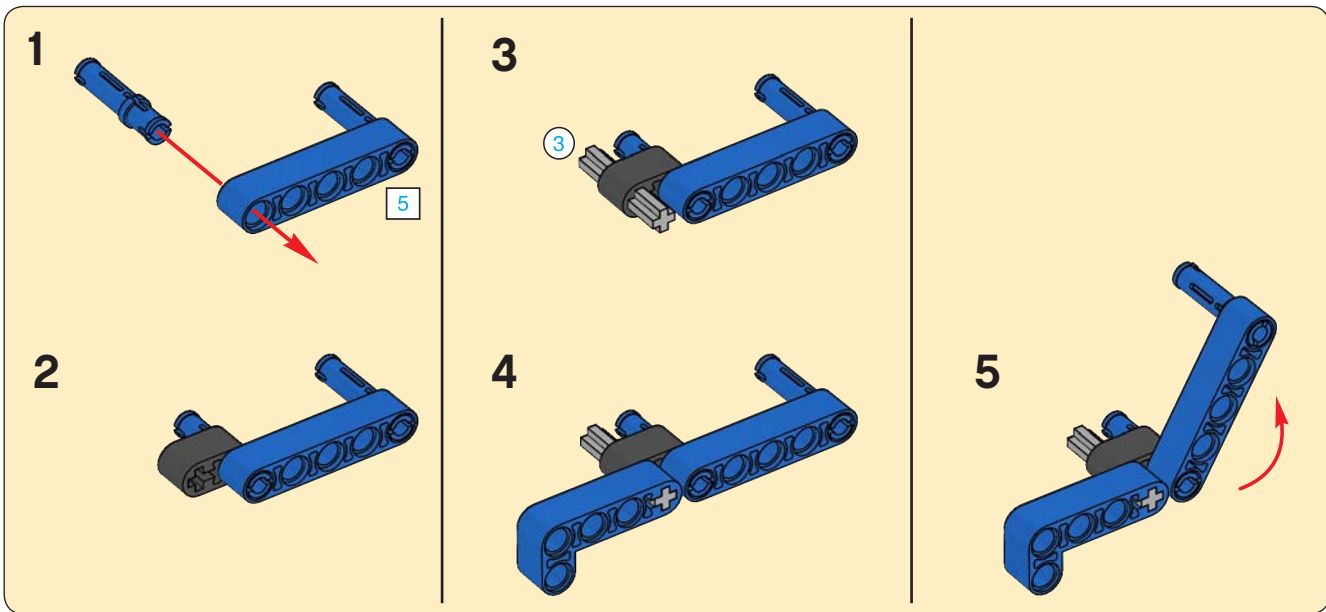


27

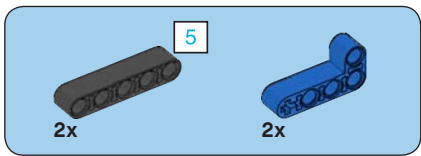




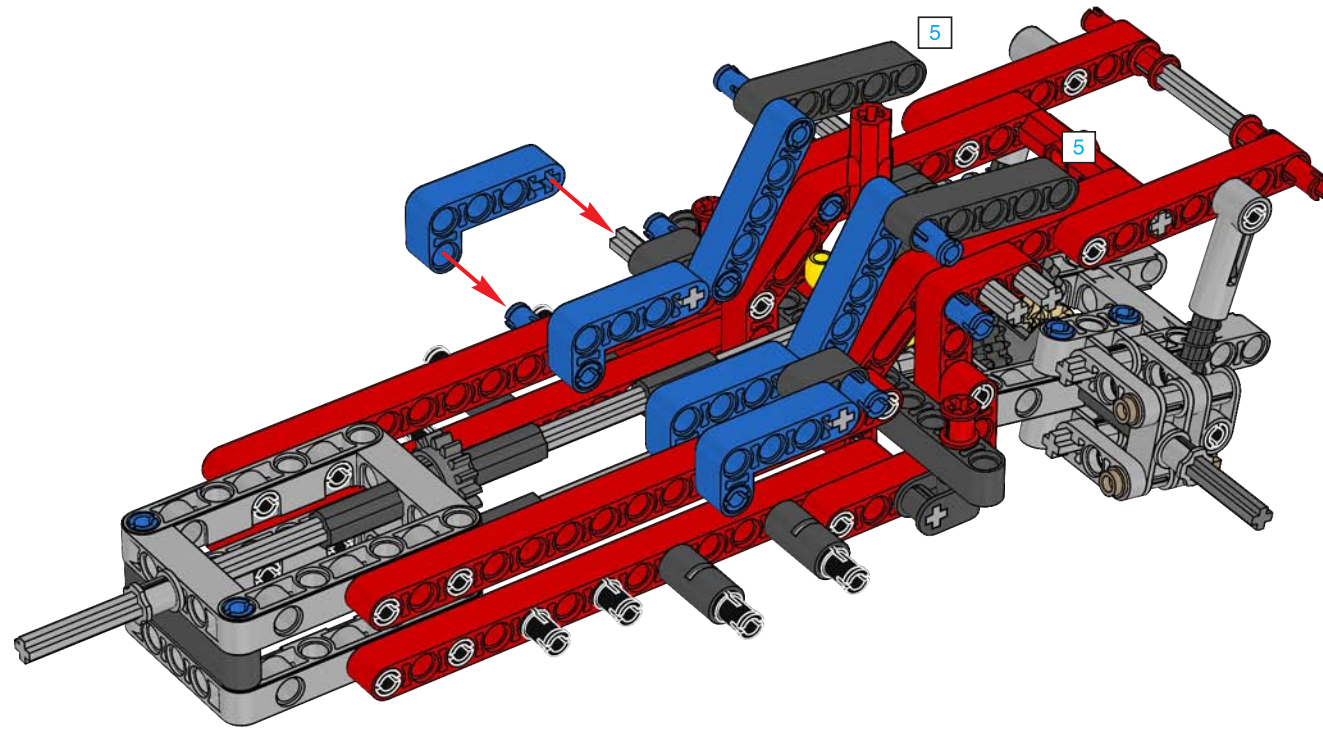
# 28

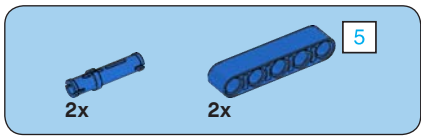




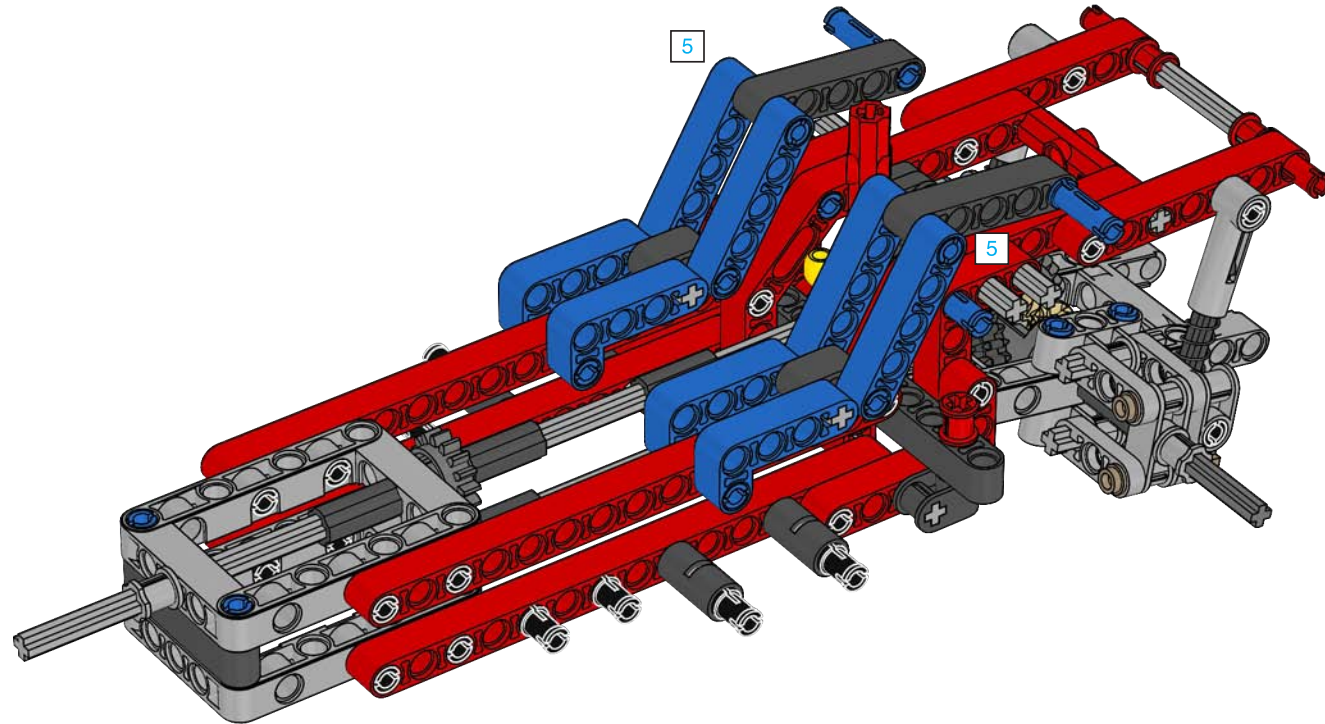


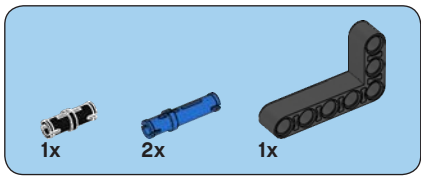
29



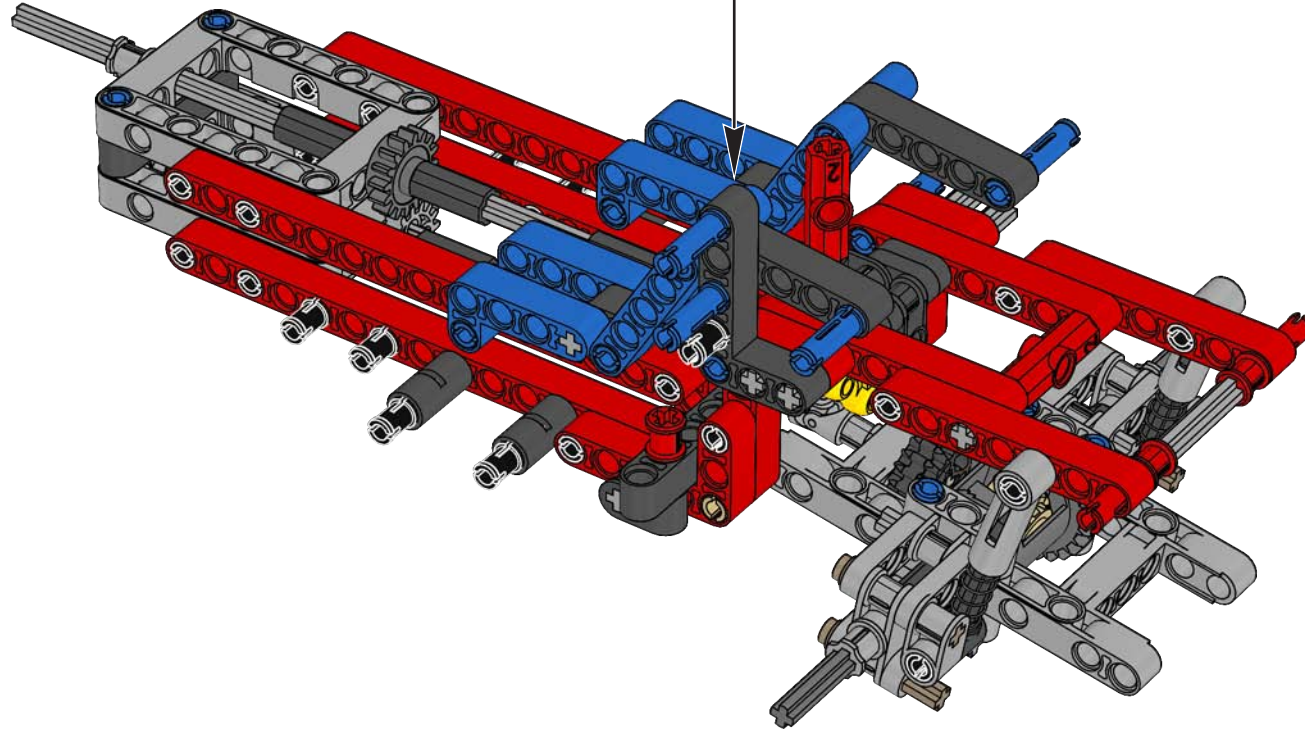
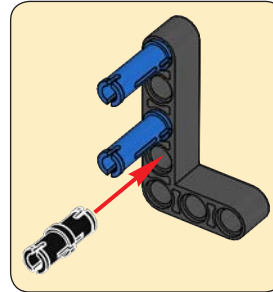


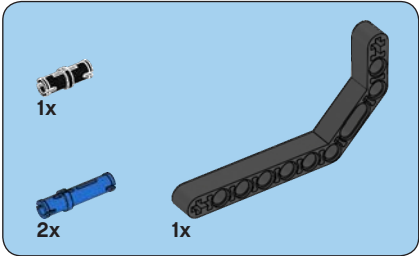
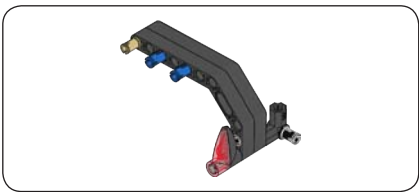
# 30



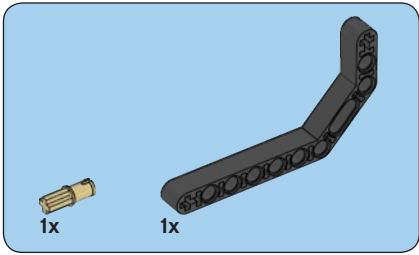
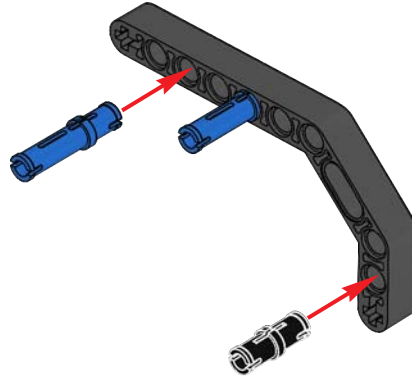


31

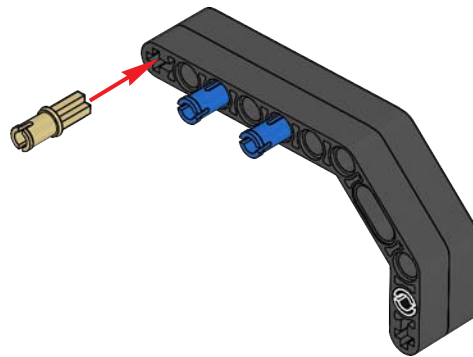




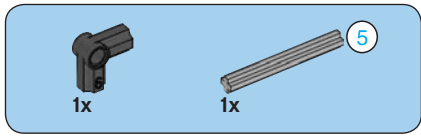
1



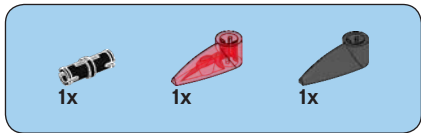
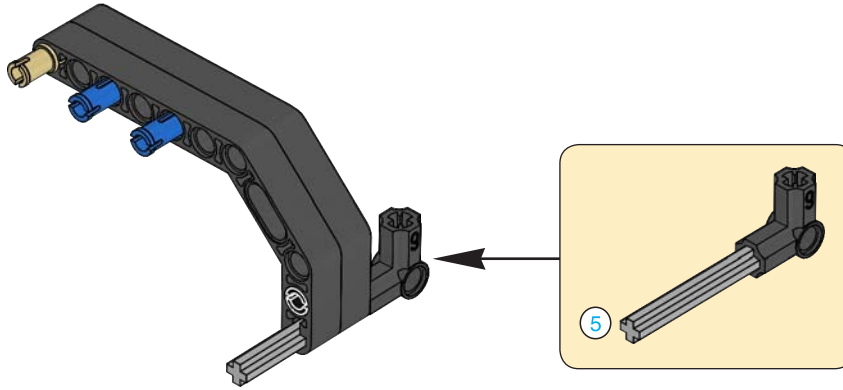
2



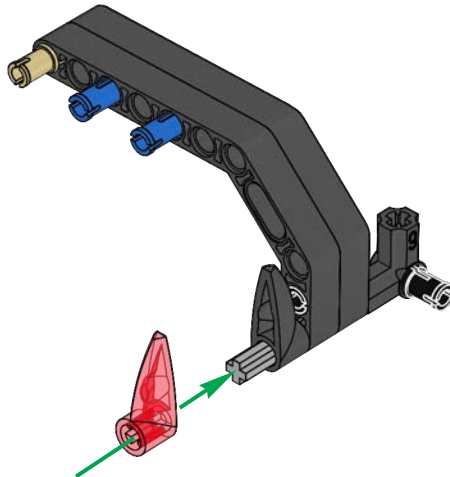


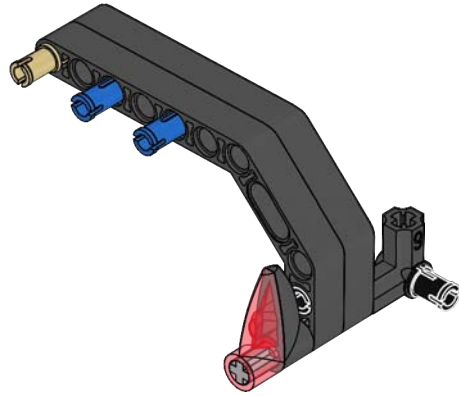


3

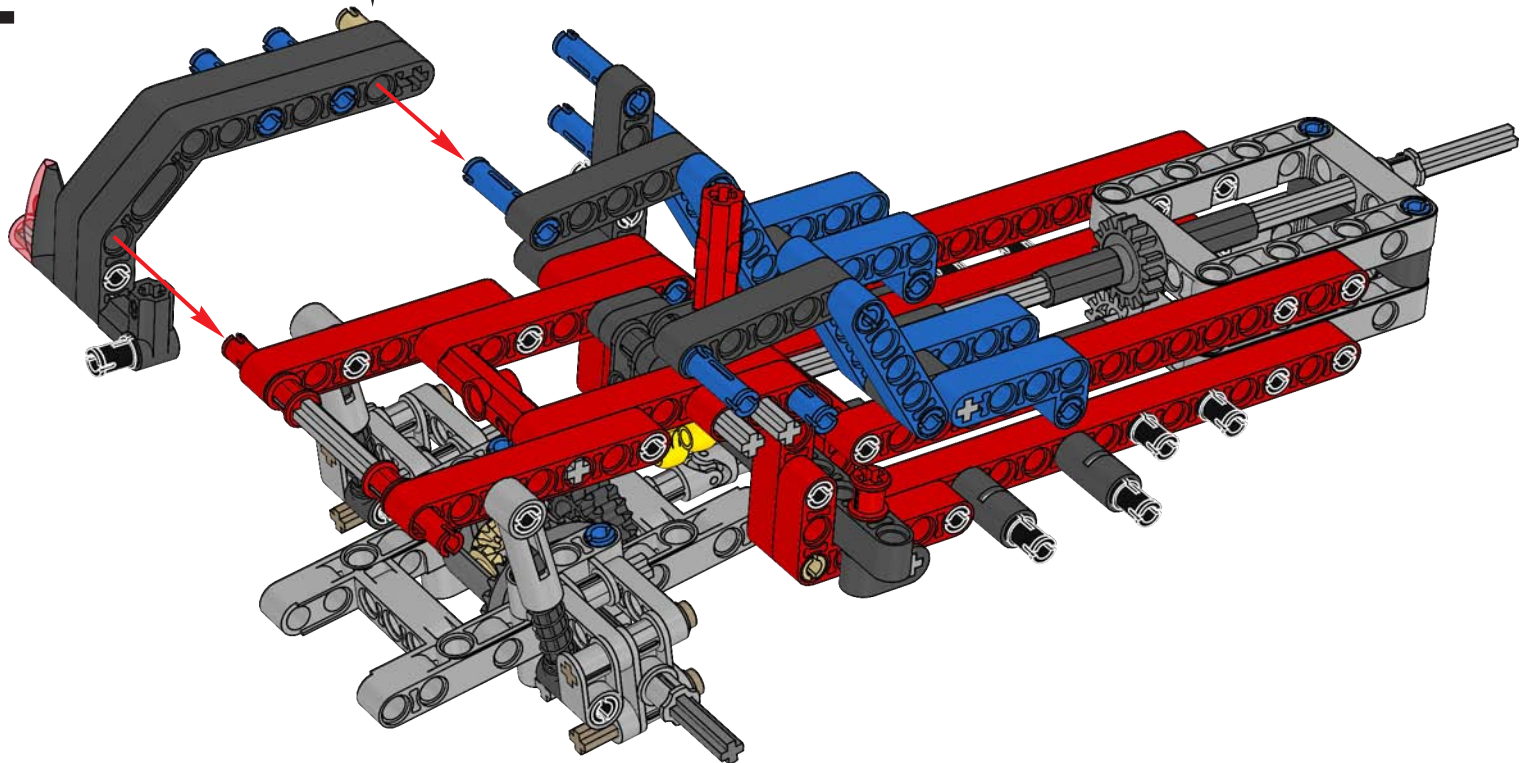


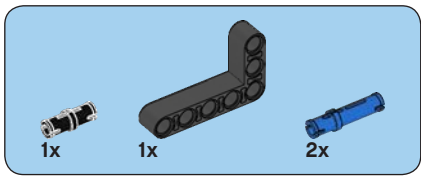
4



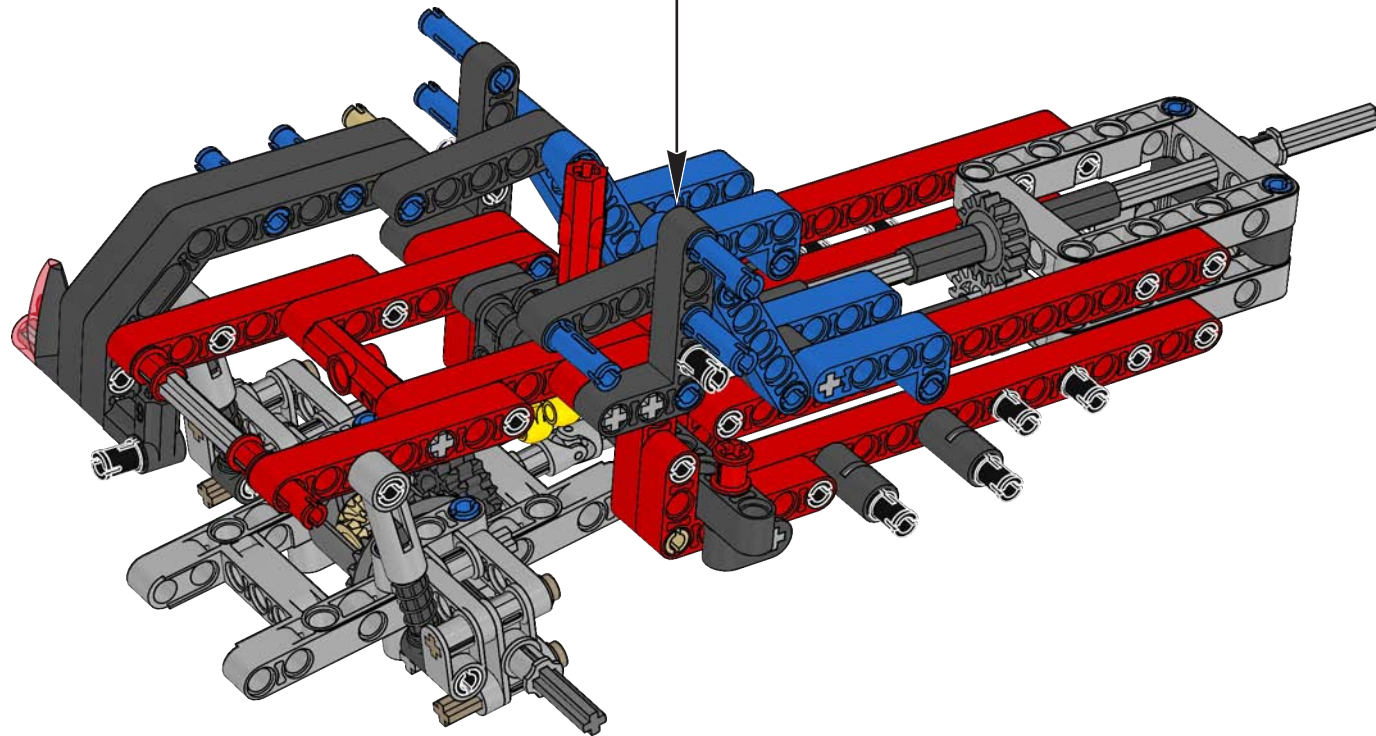
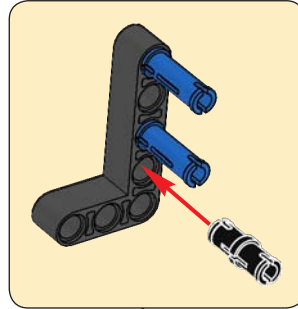


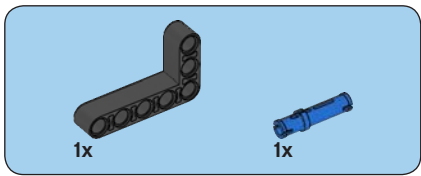
32



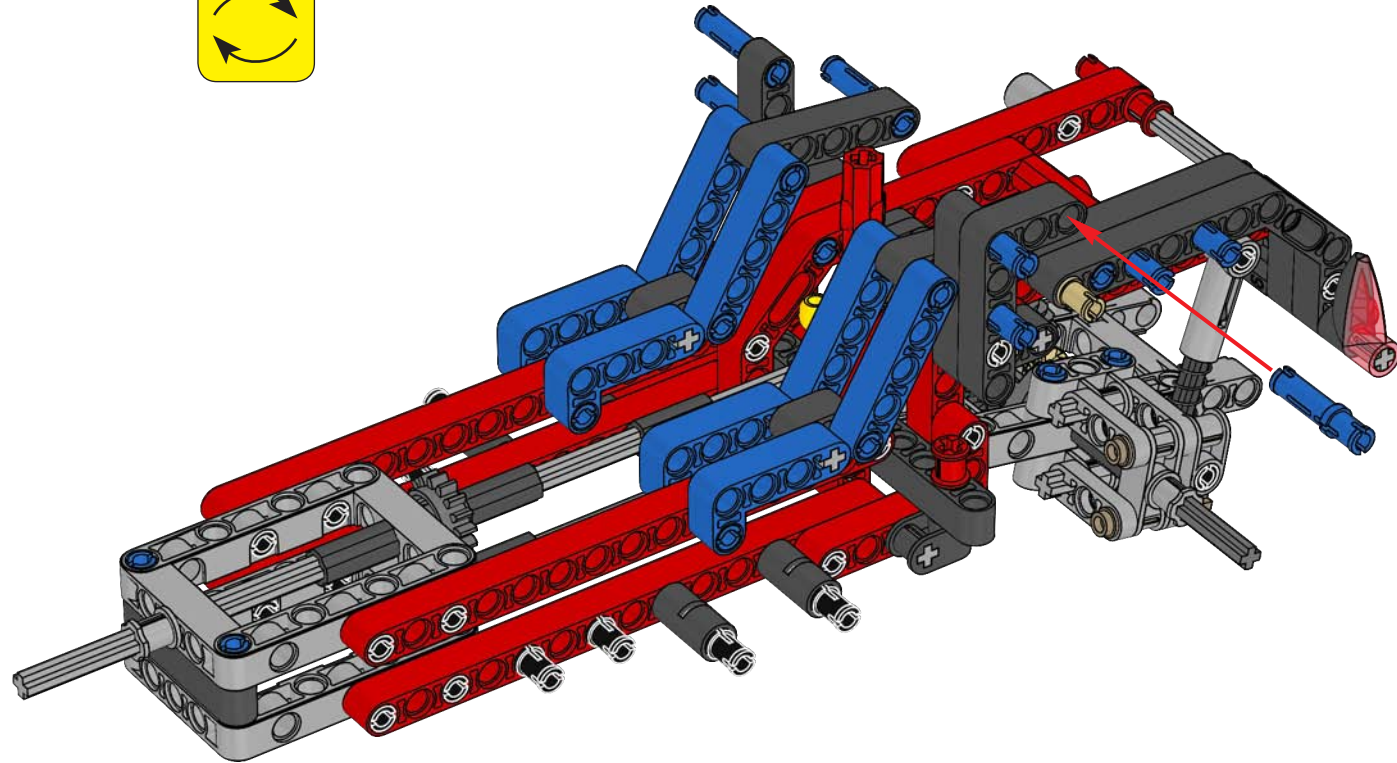


33

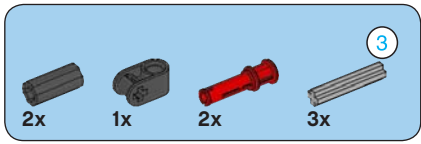




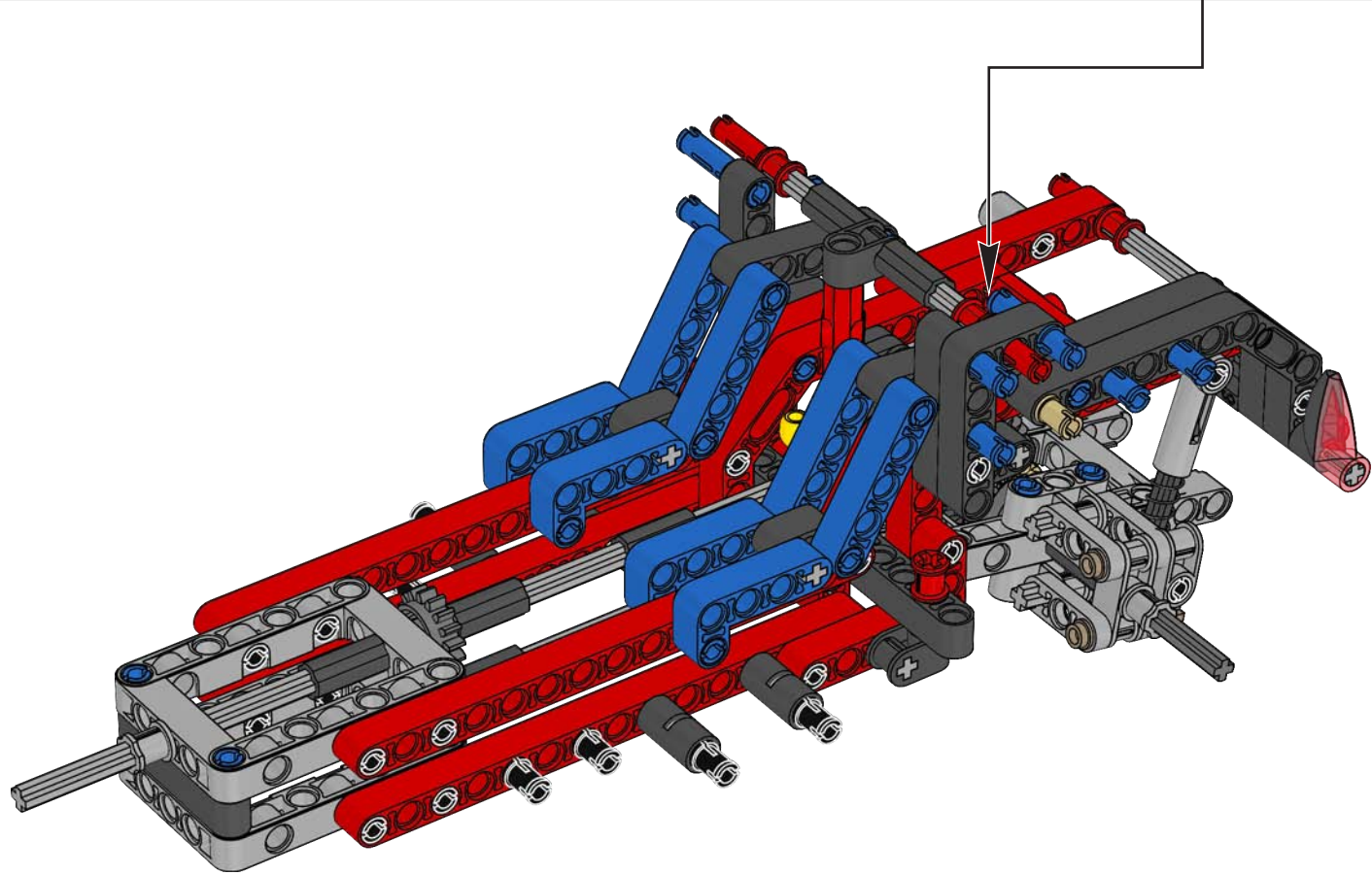
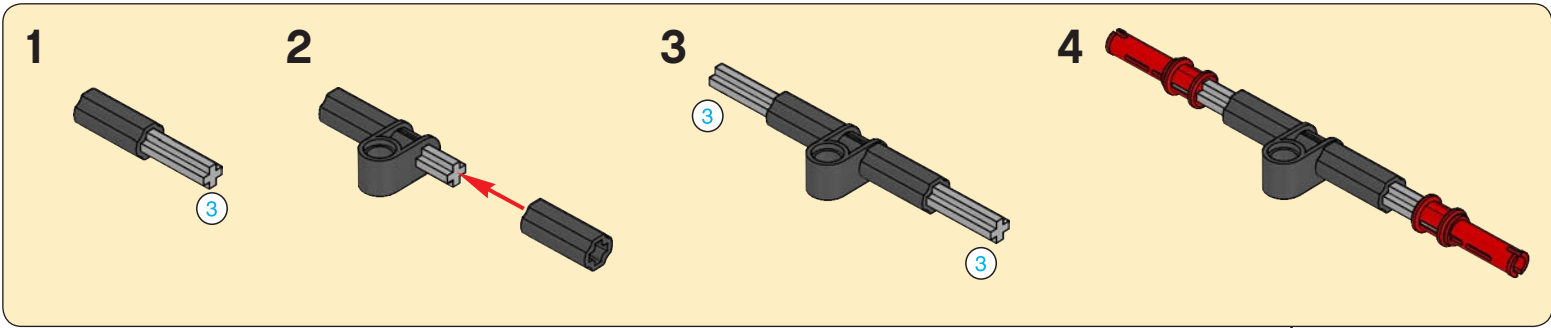
34

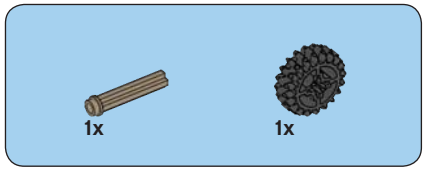




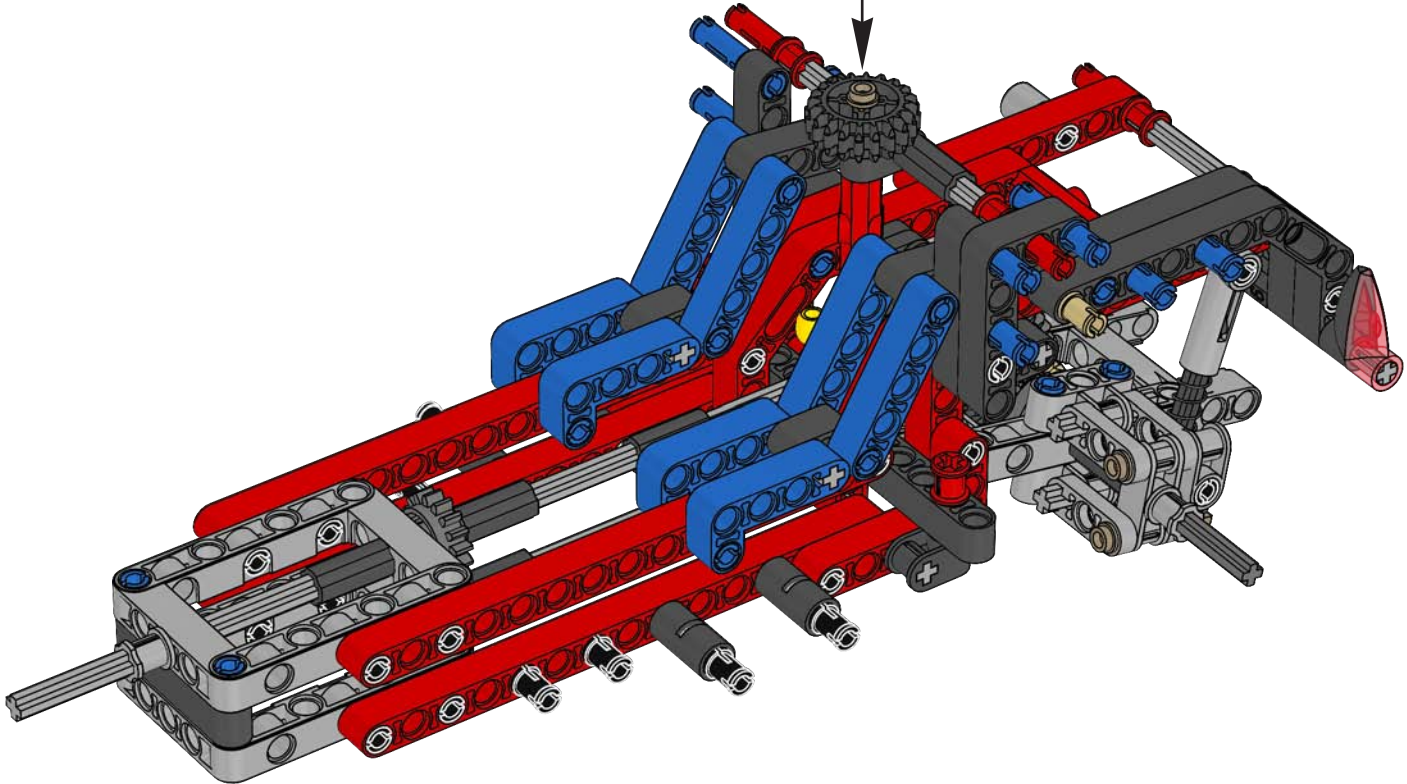
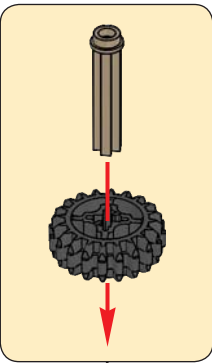


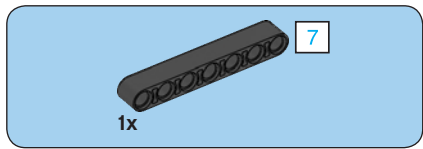
35



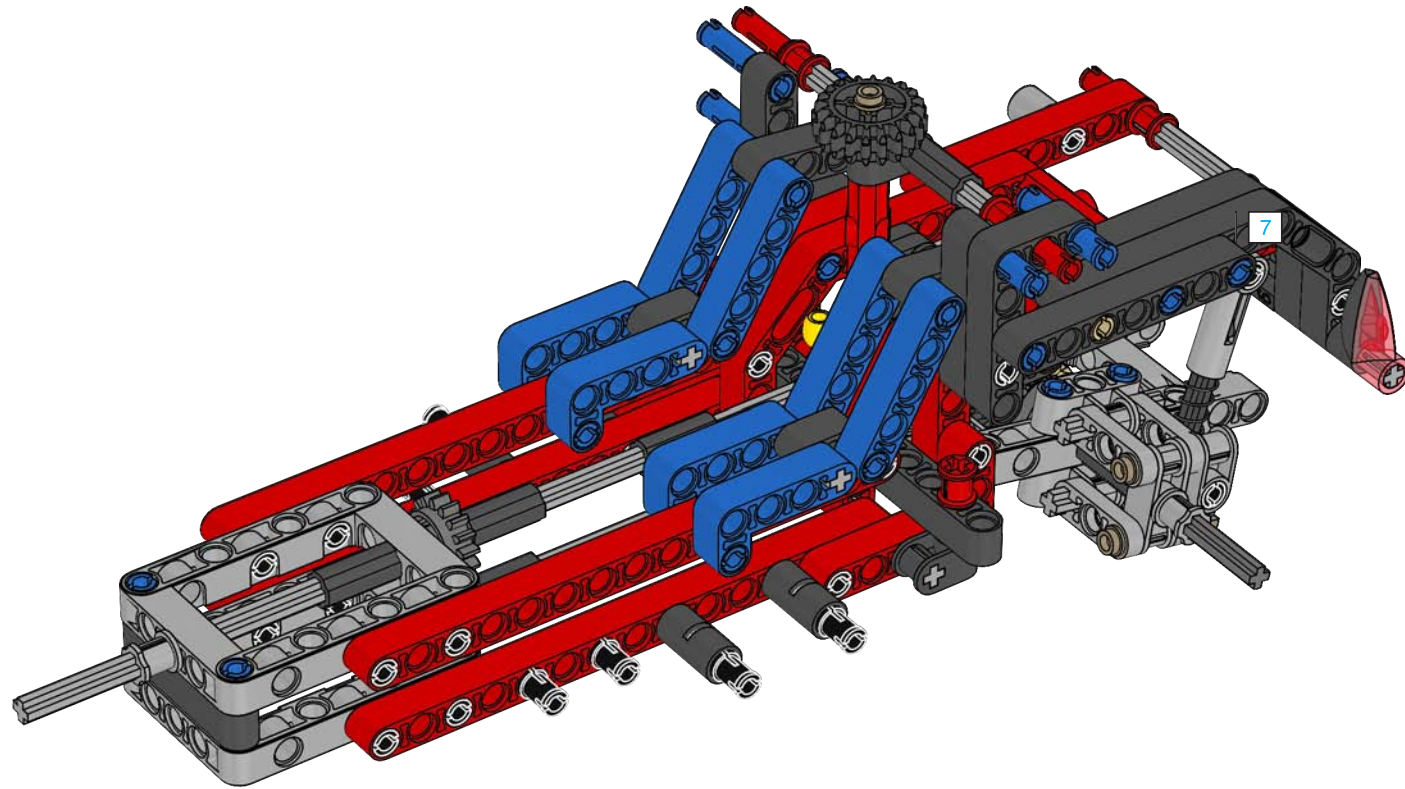


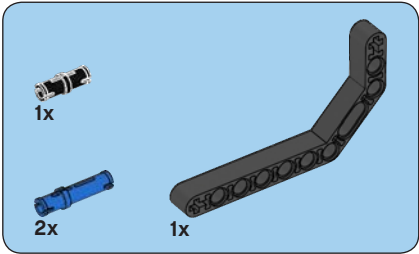
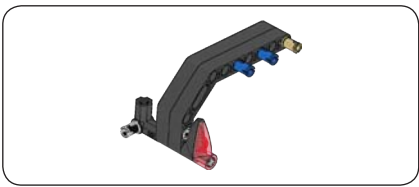
36



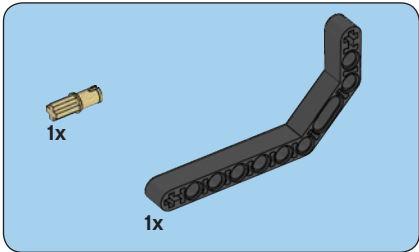
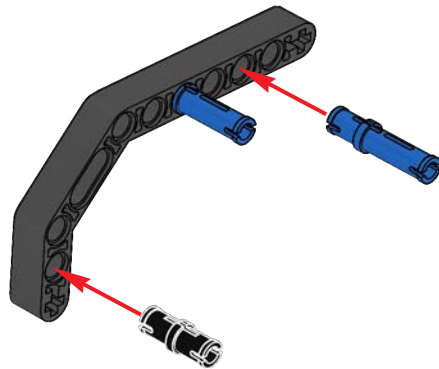


37

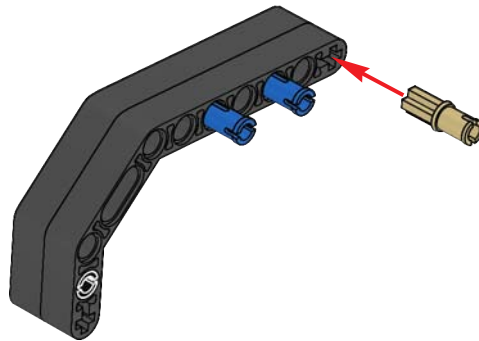




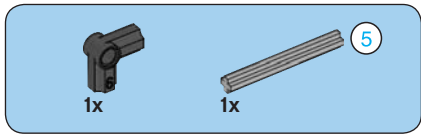
1



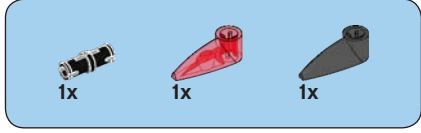
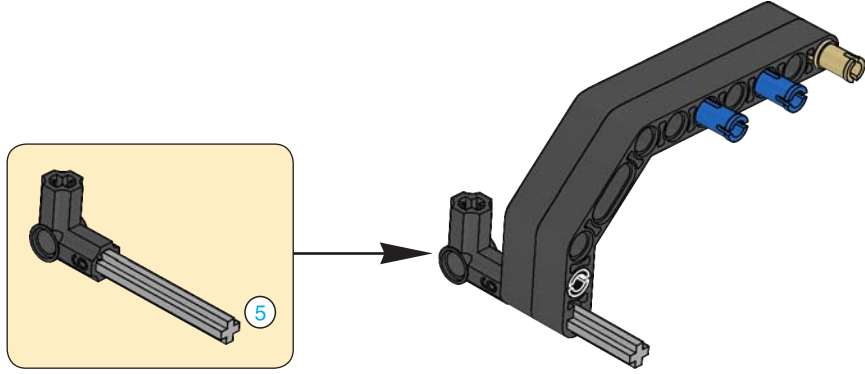
2



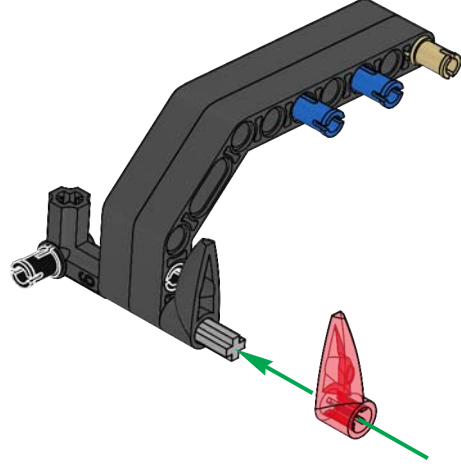


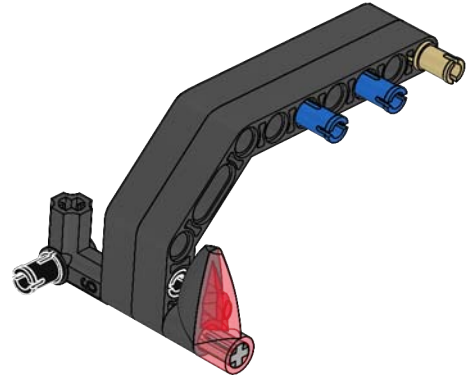


3

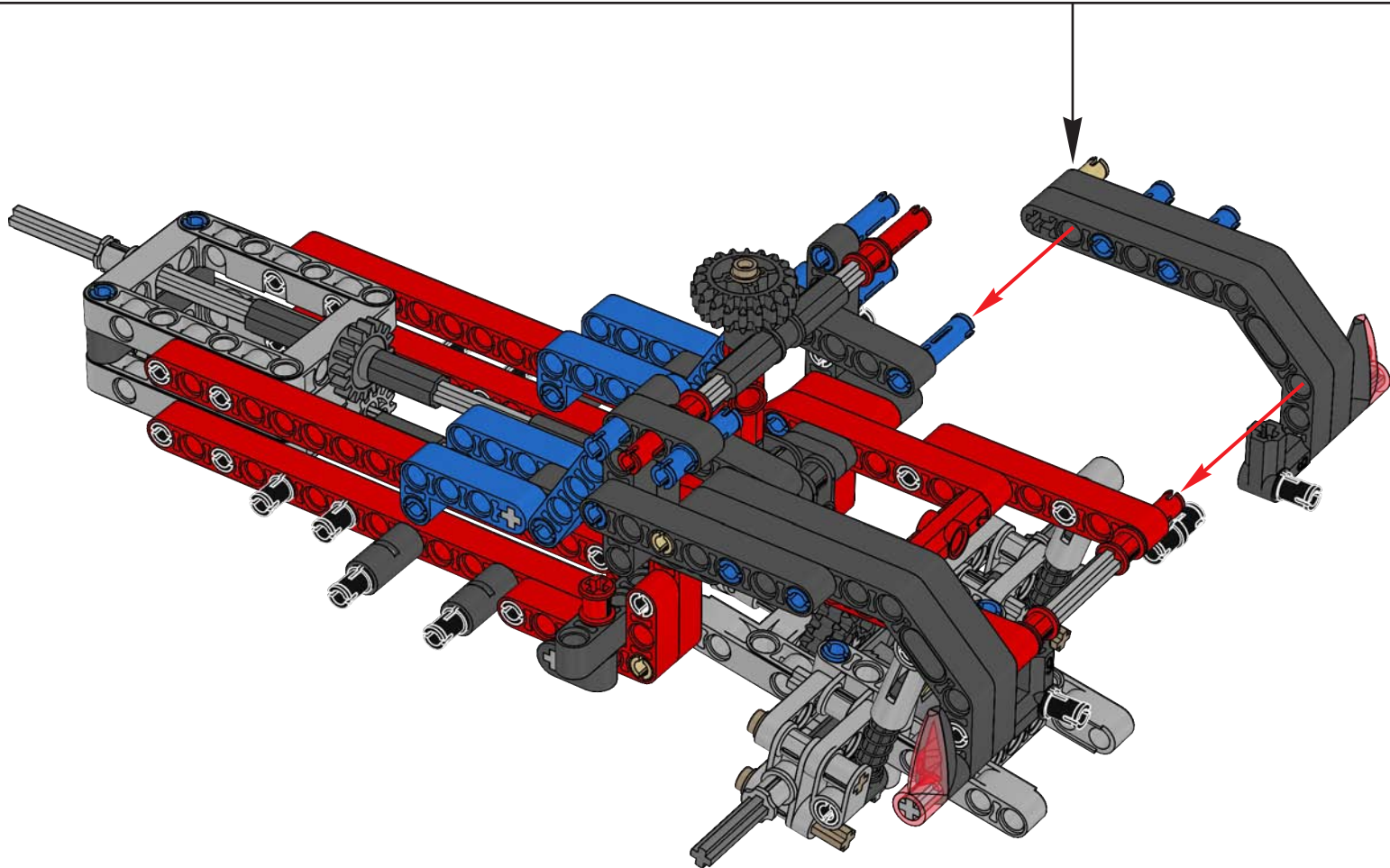


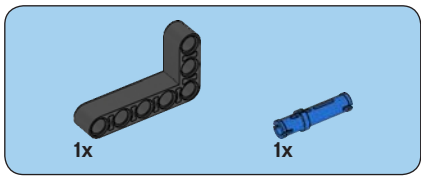
4



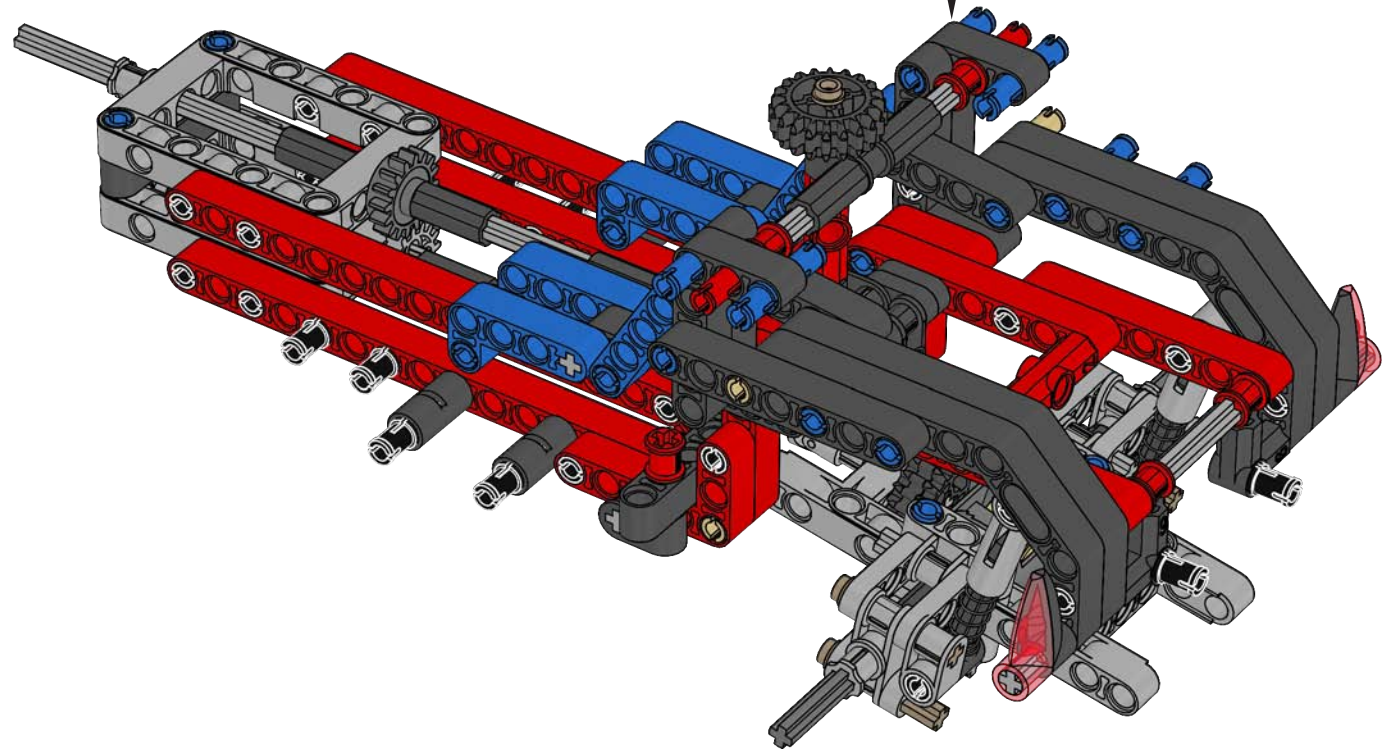
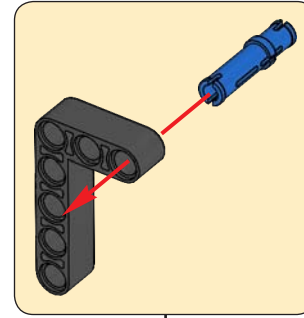


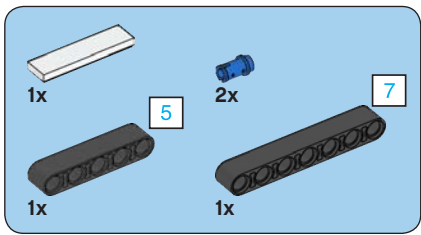
38



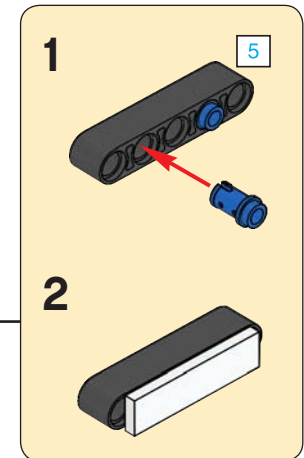
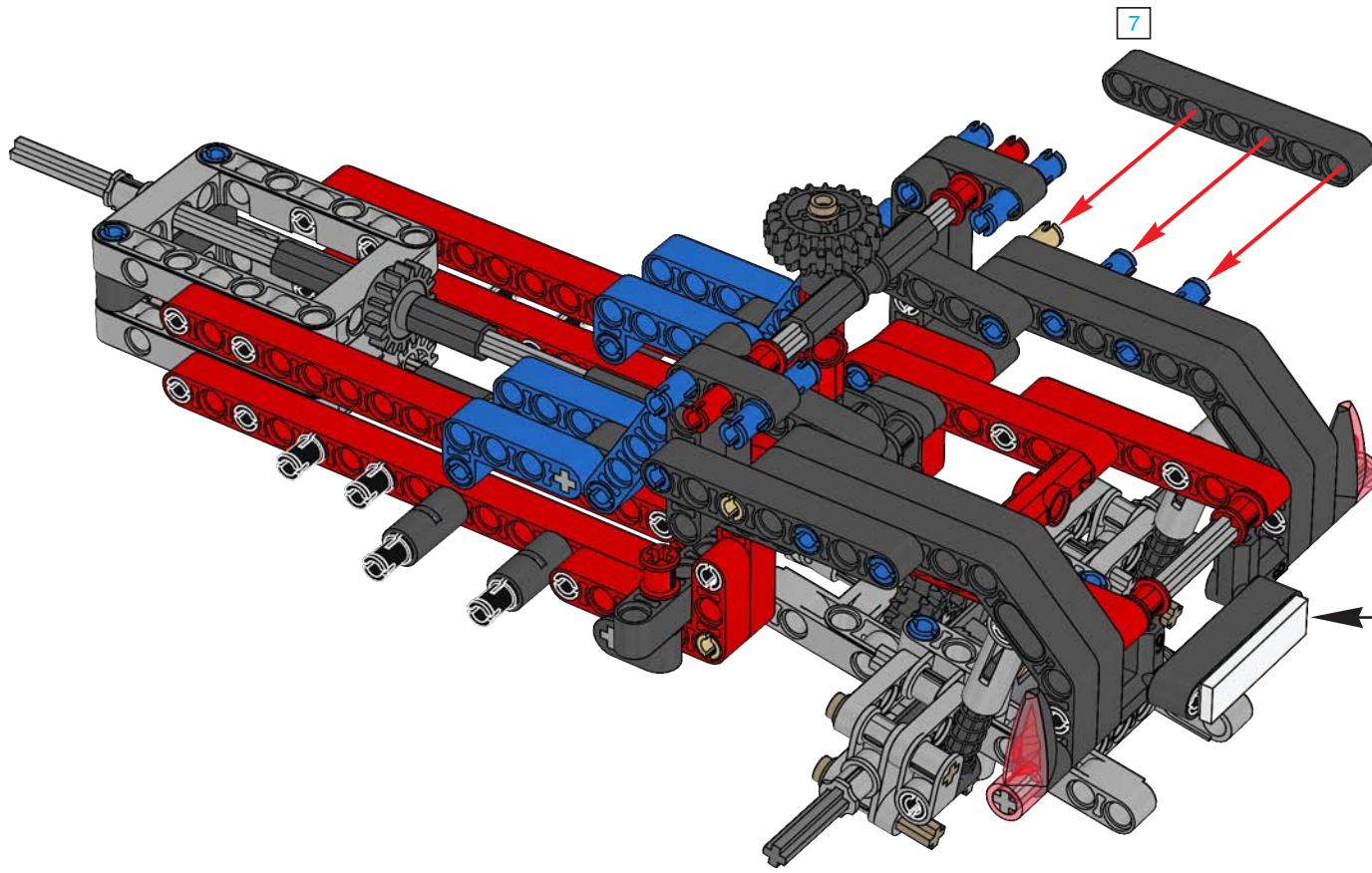


39

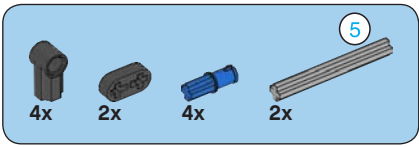




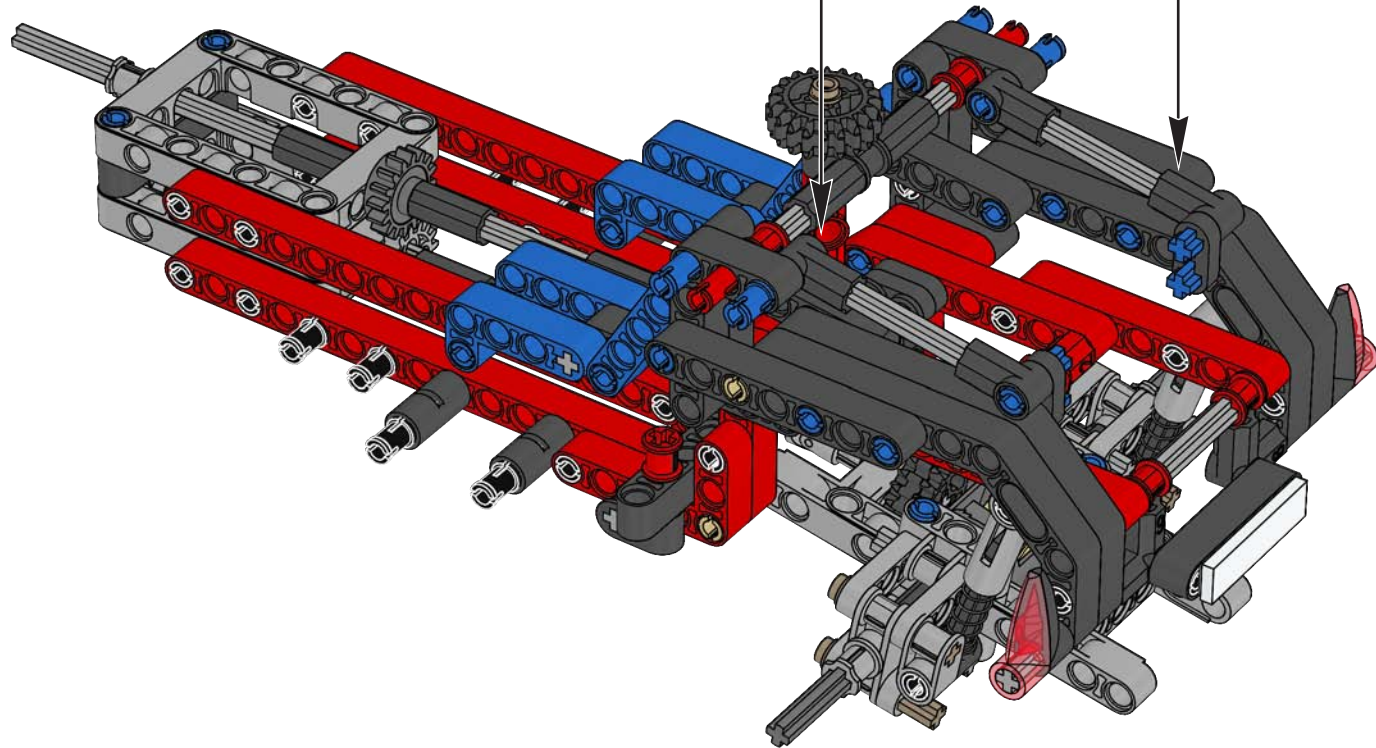
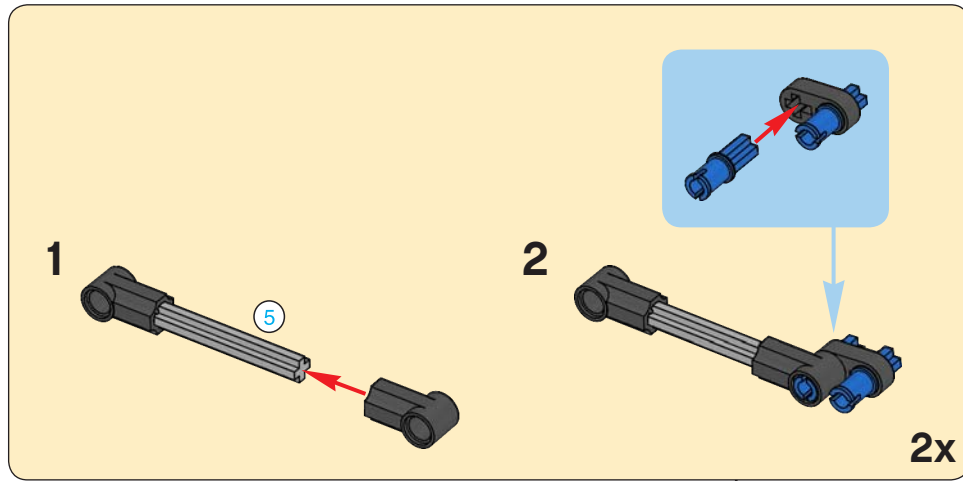
40

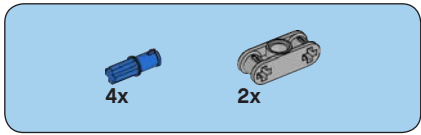




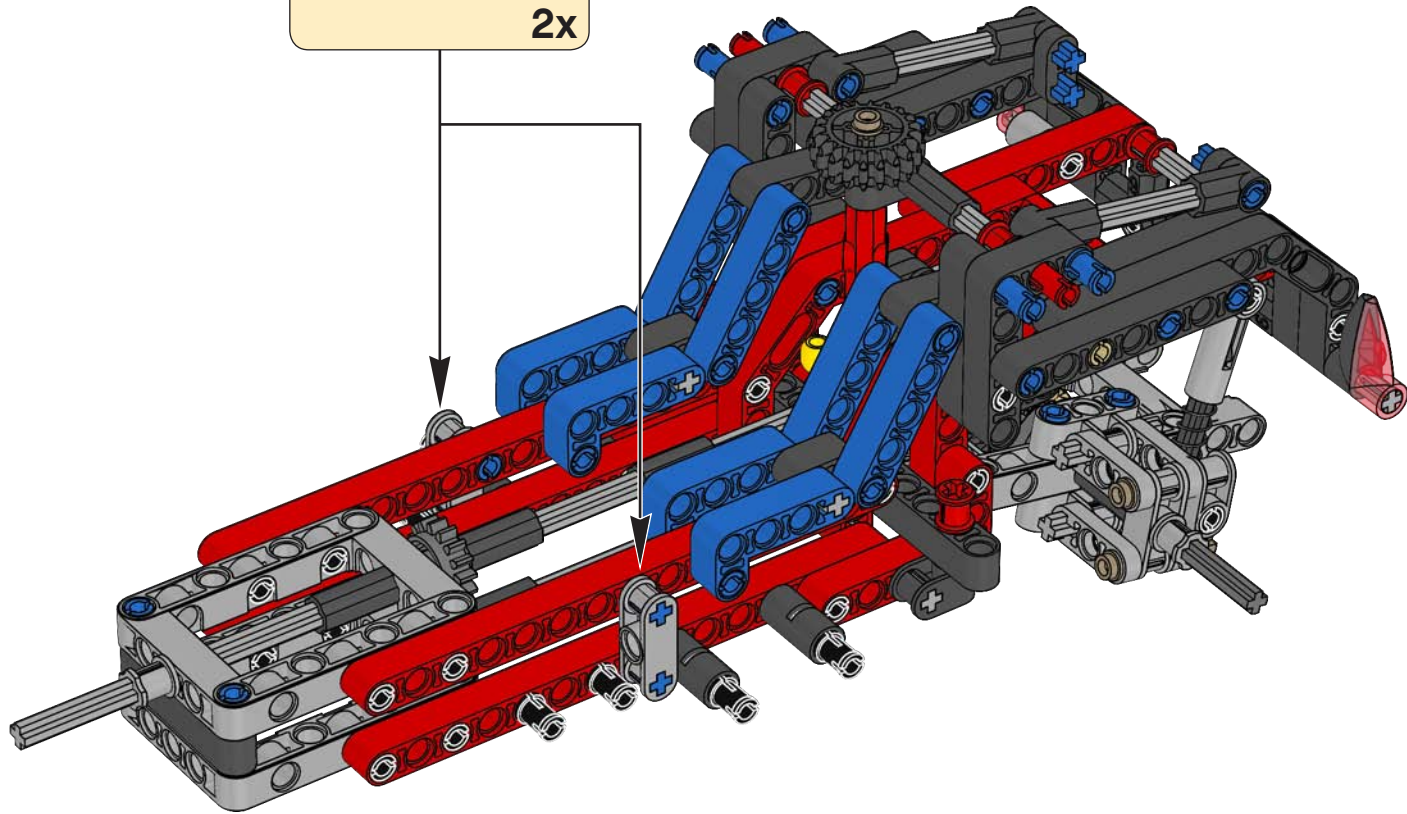
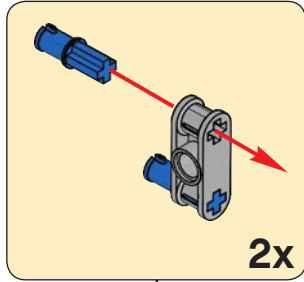


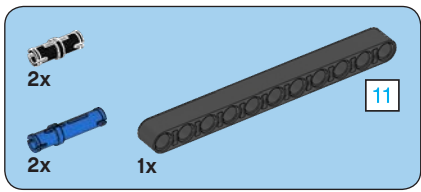
41



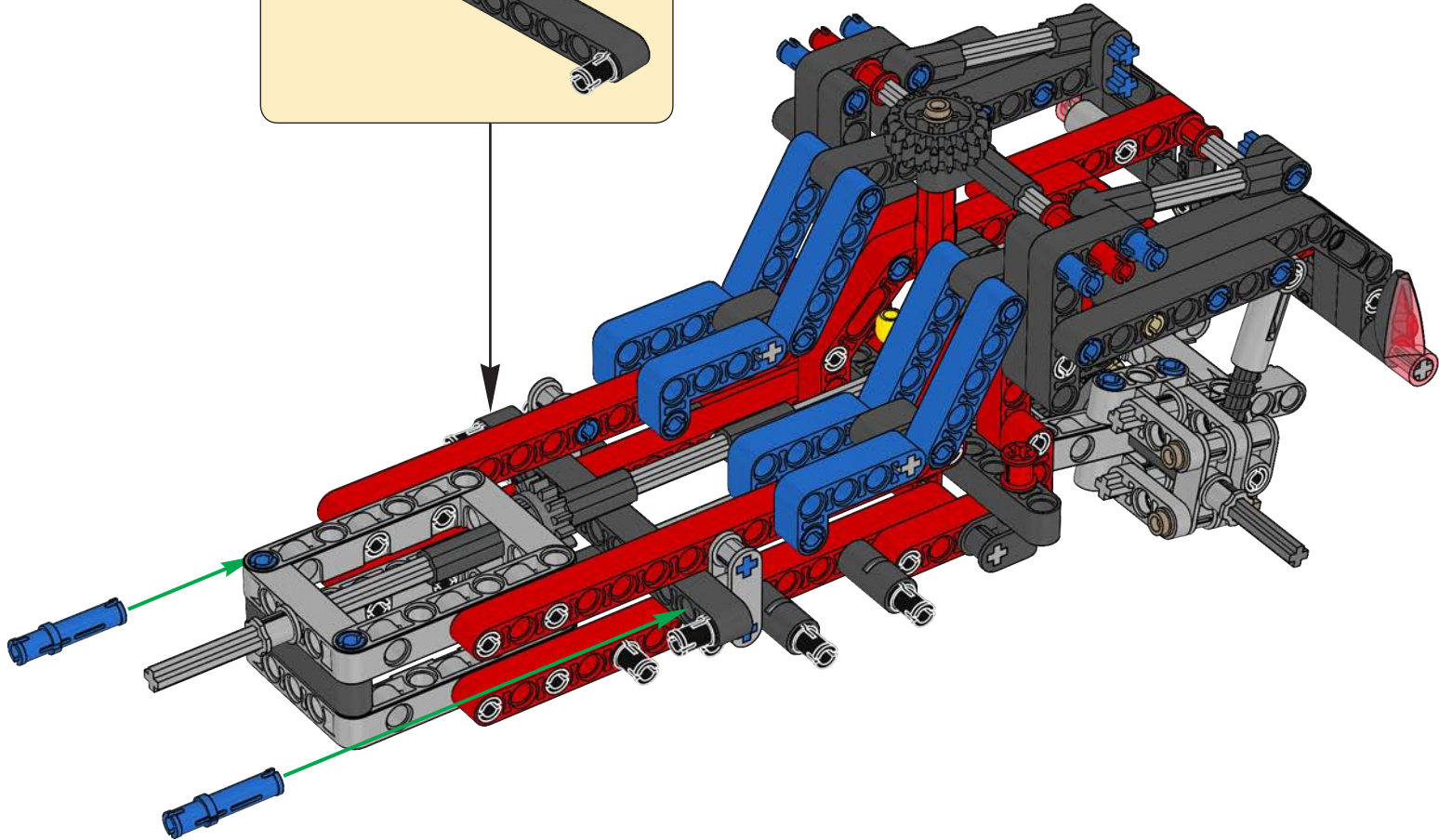
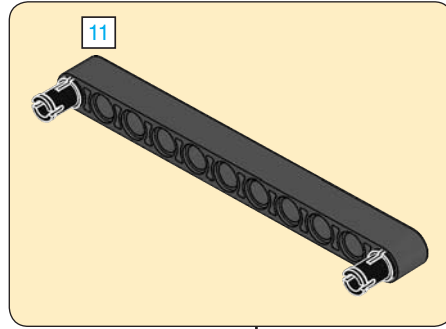


42

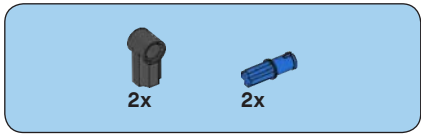




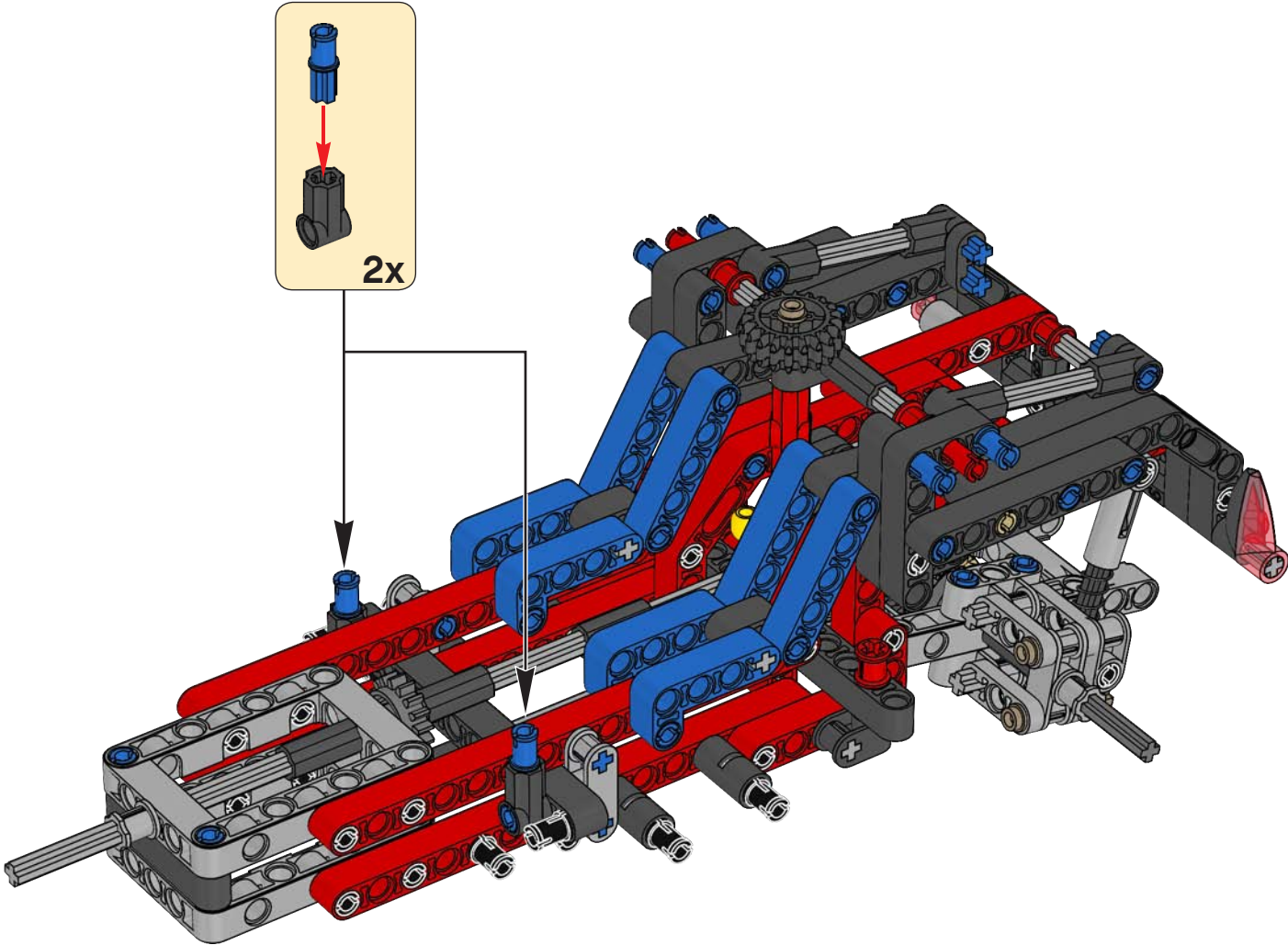
43



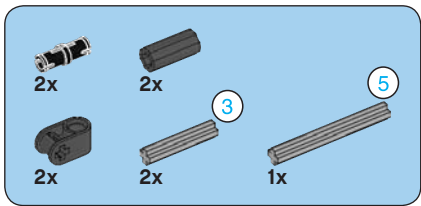




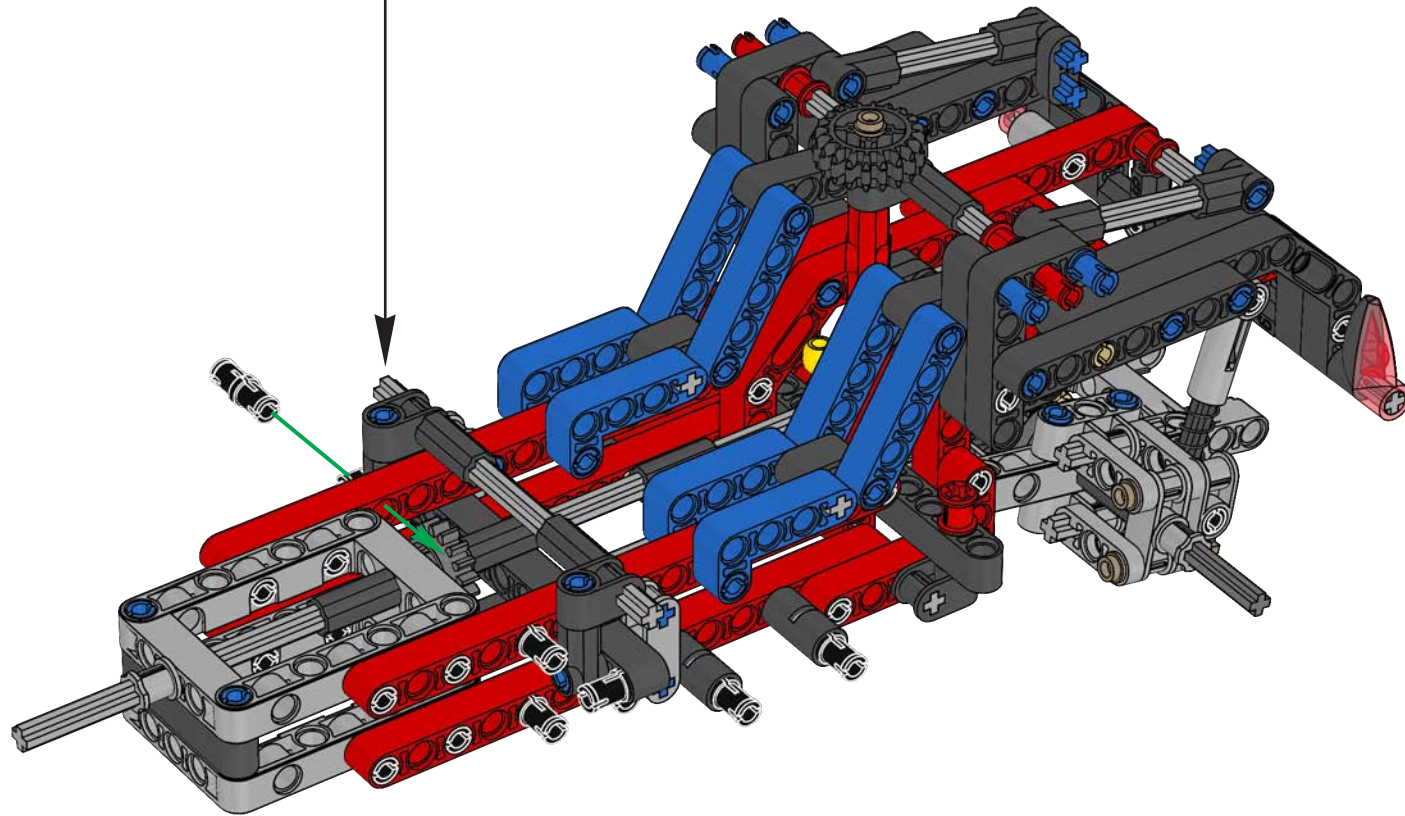
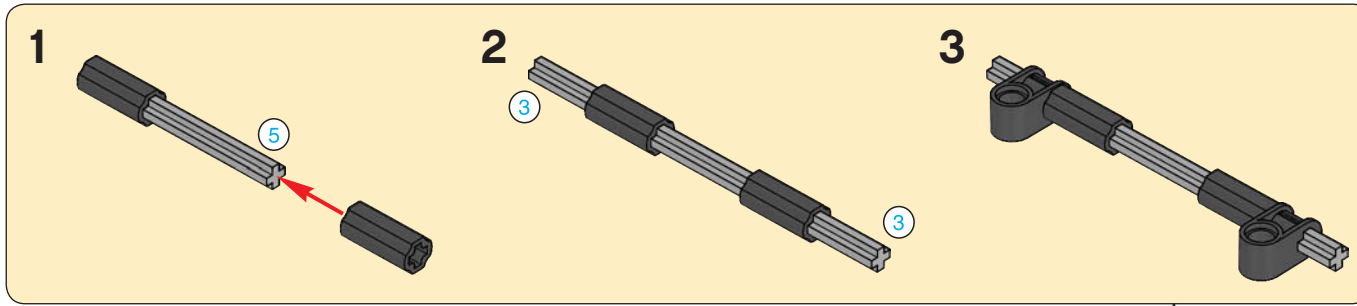
44

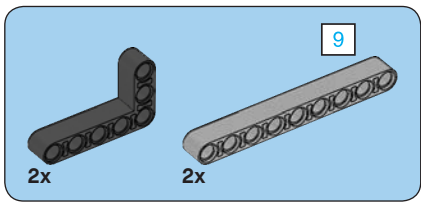




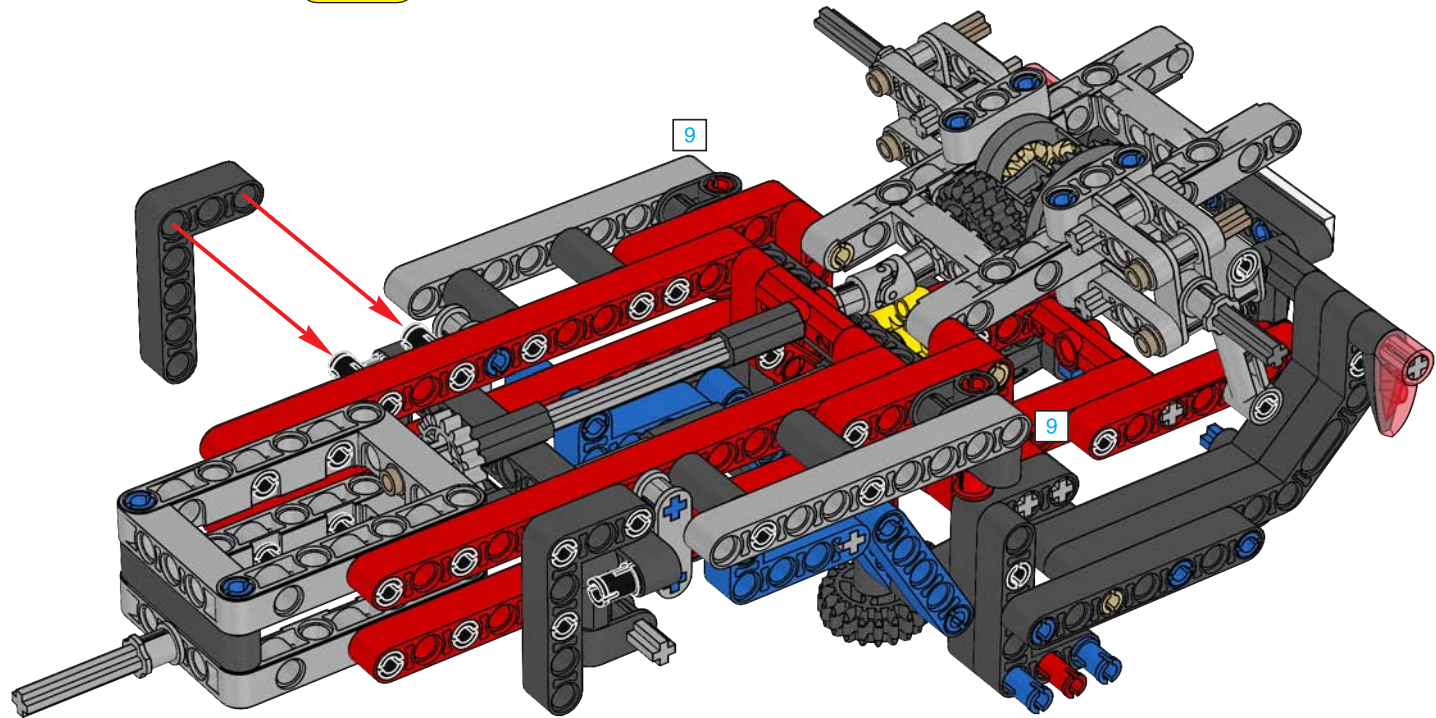


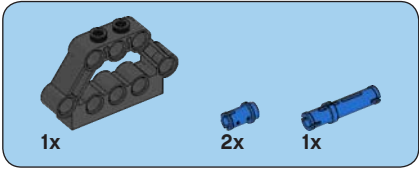
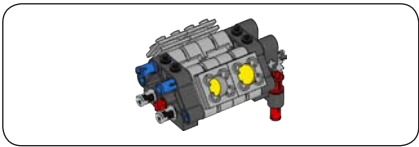
45



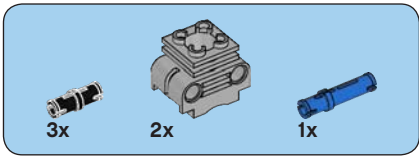
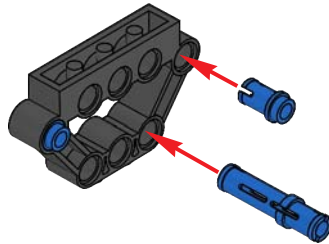


46

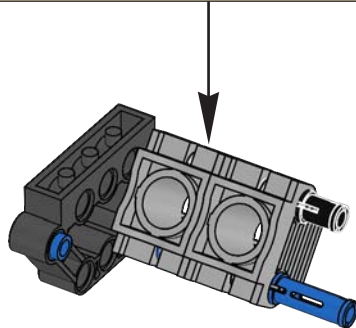
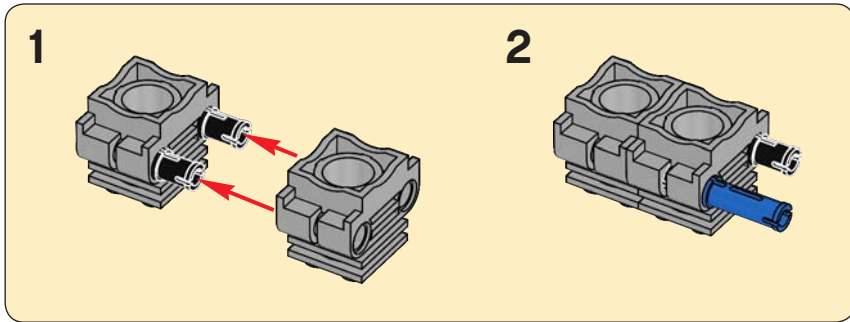


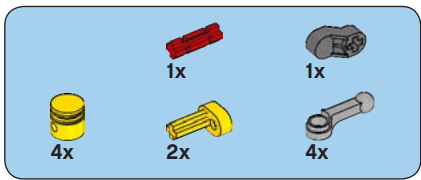


1

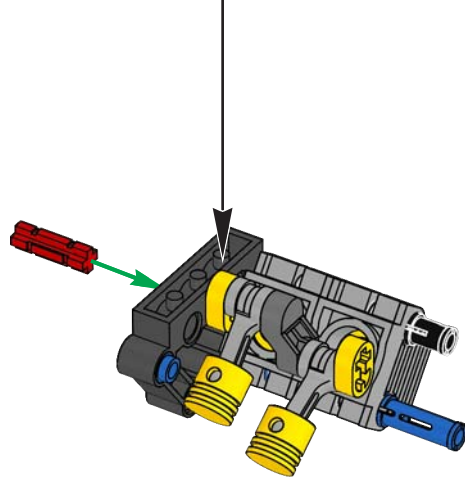
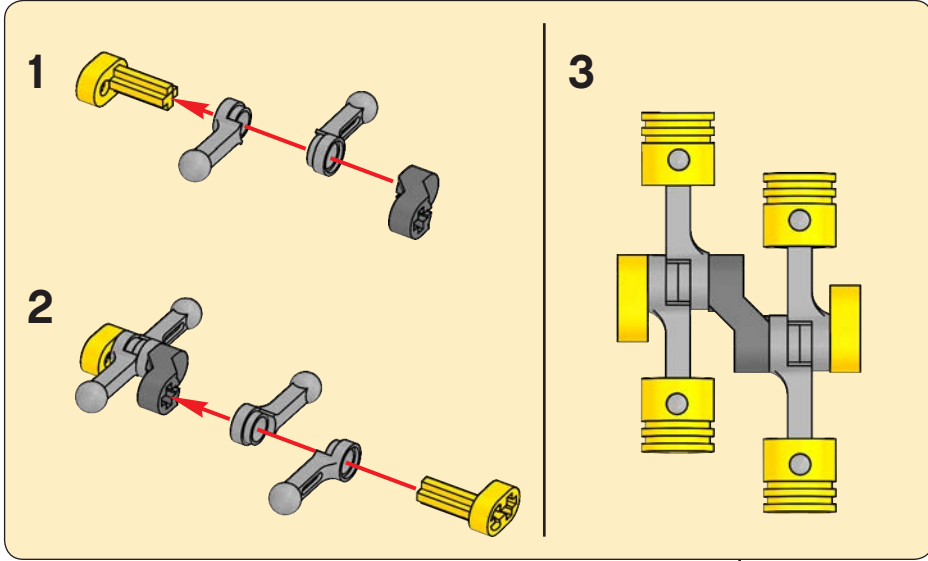


2

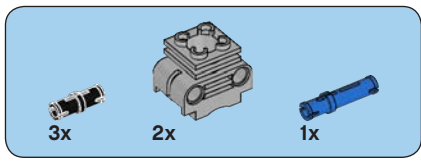




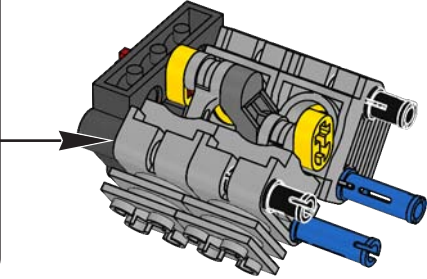
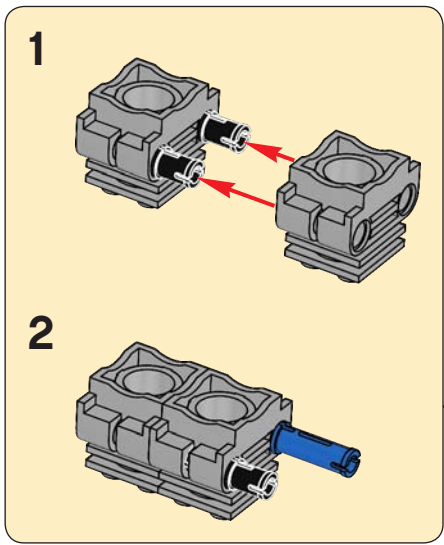
3



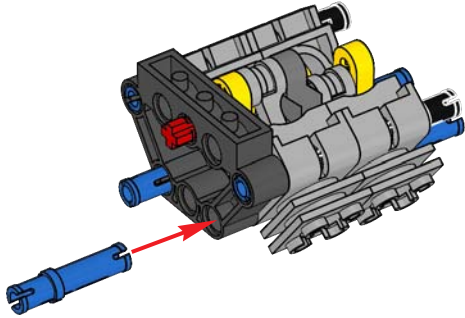


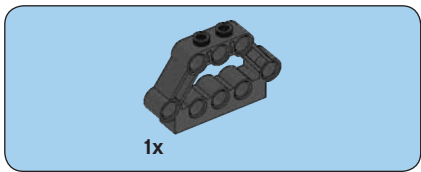


4

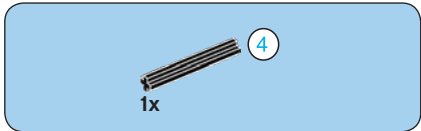
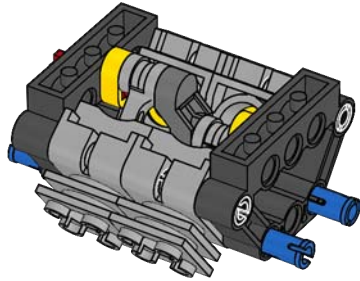


5

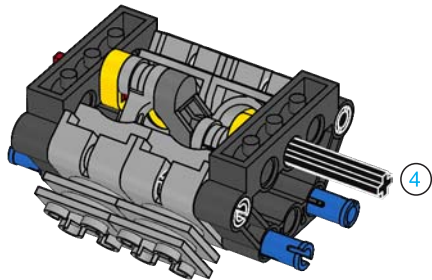


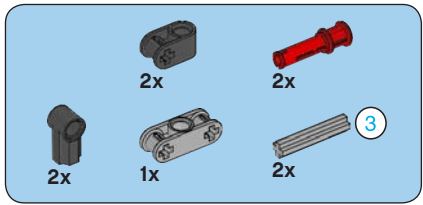


6

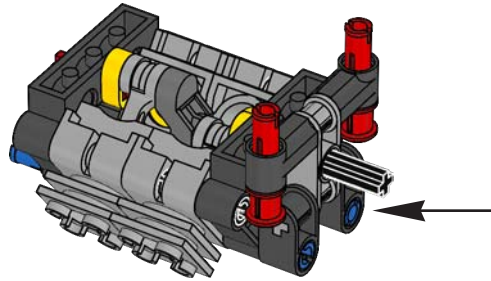
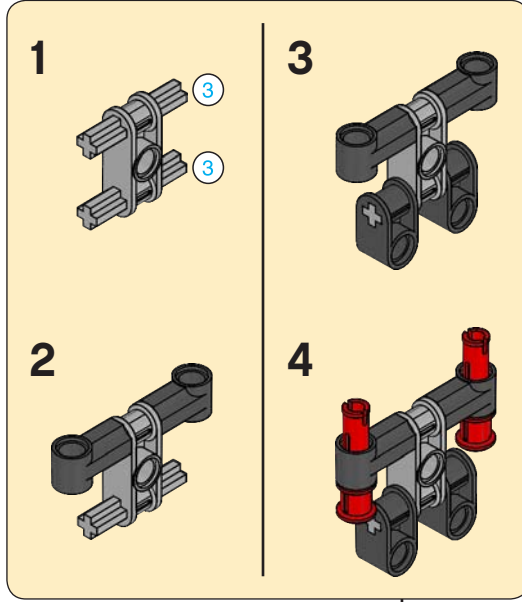


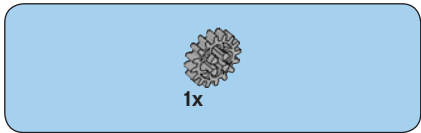
7



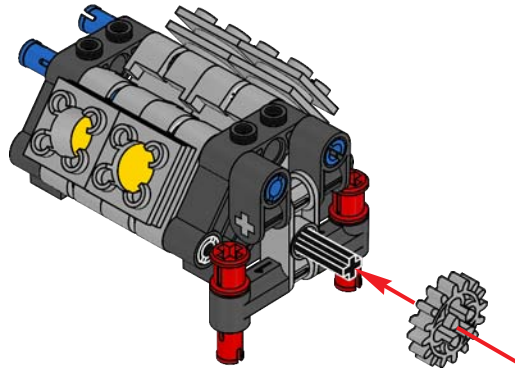


8

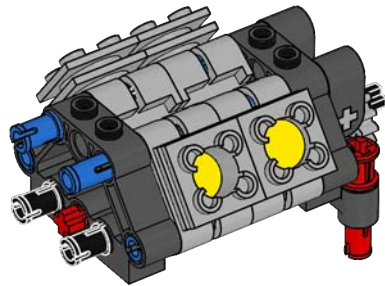




9

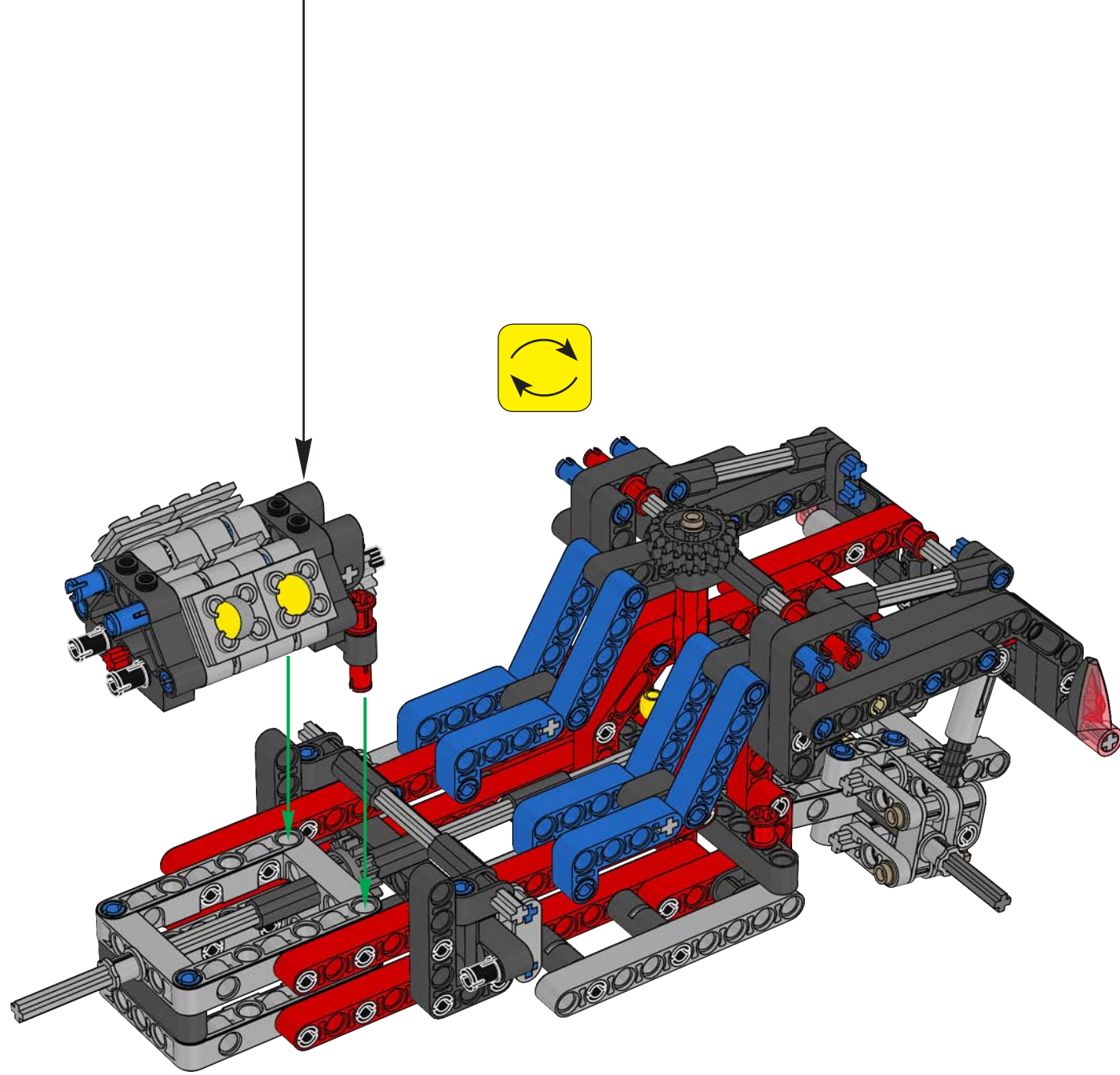


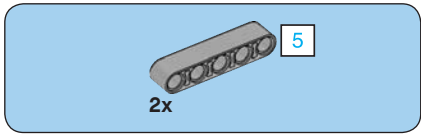
10



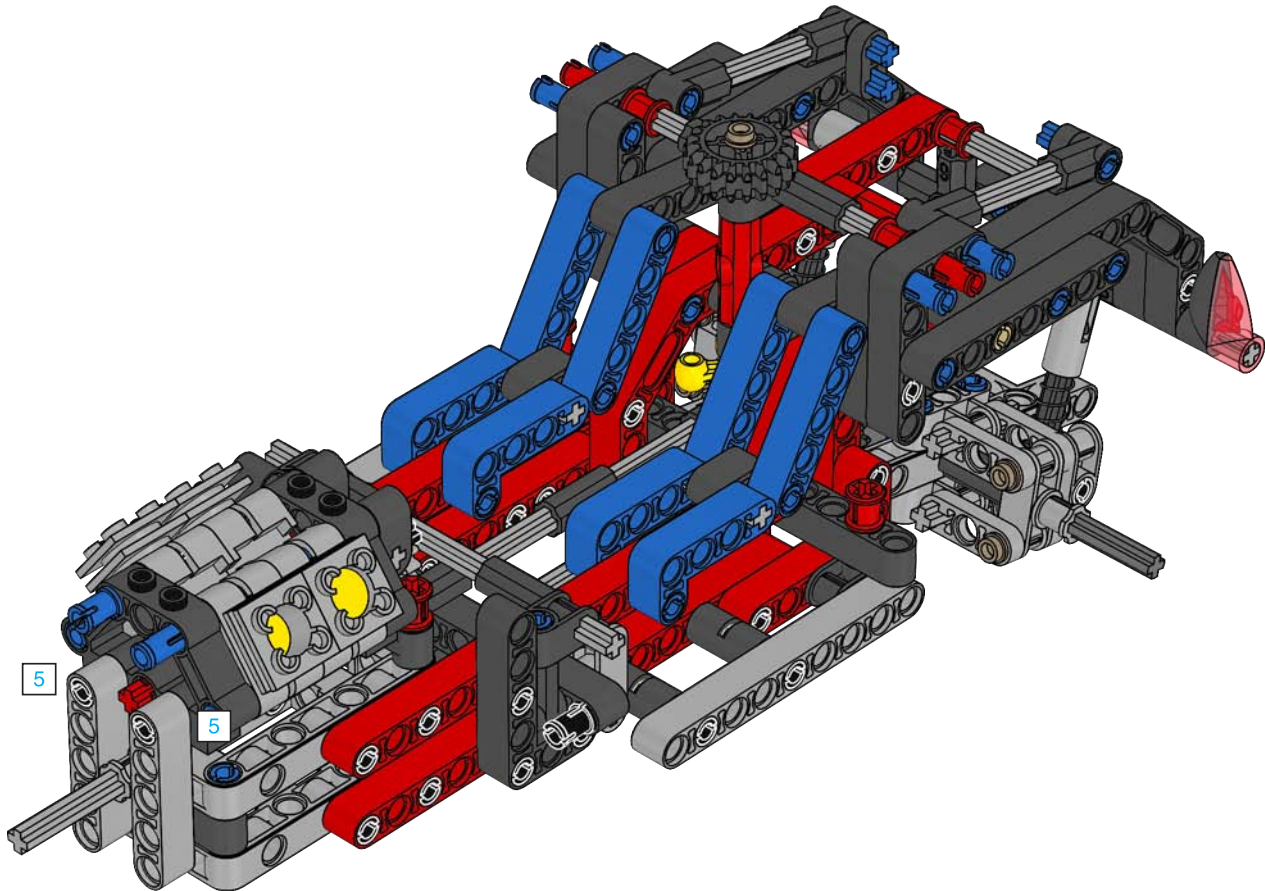


47



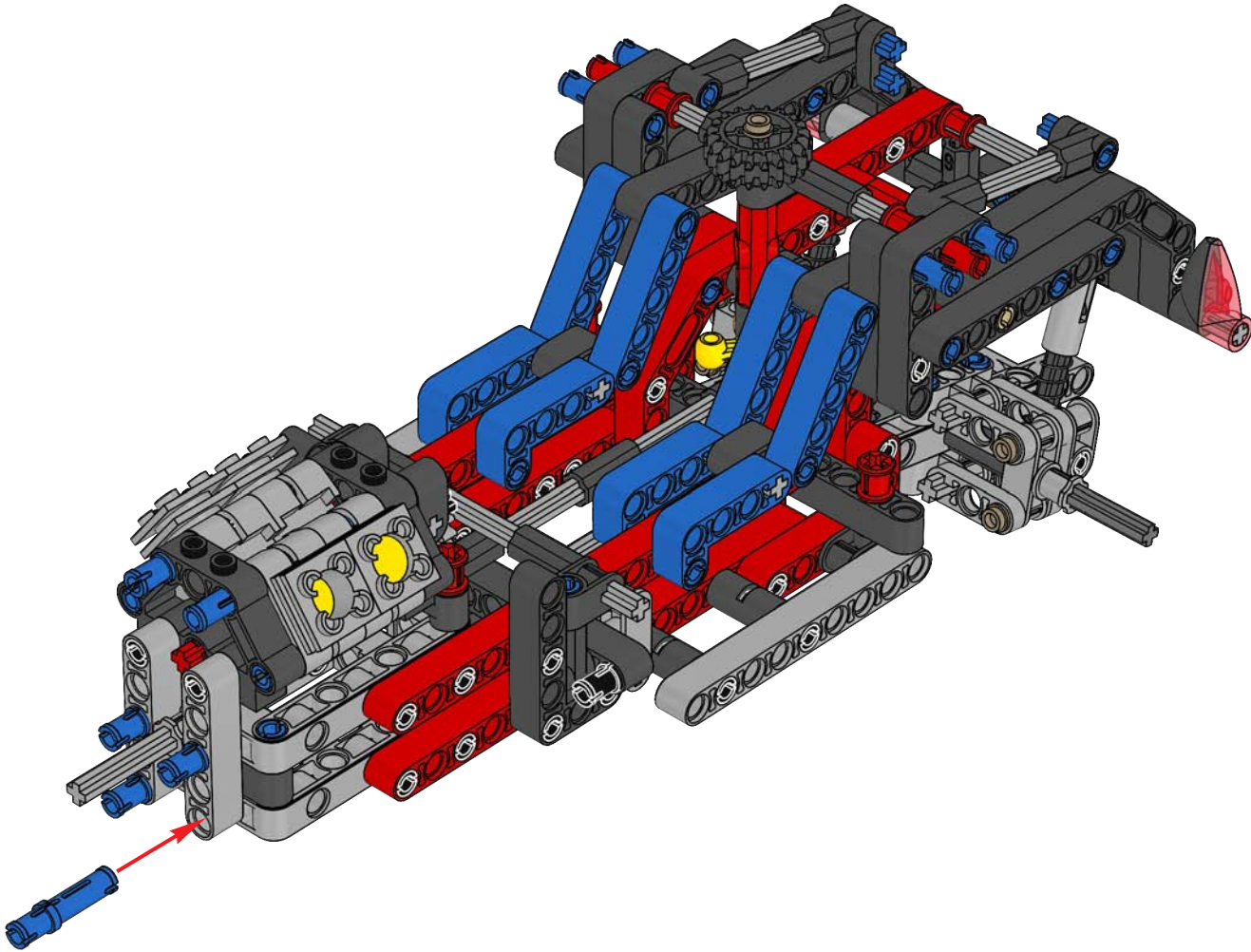


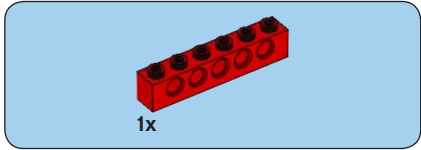
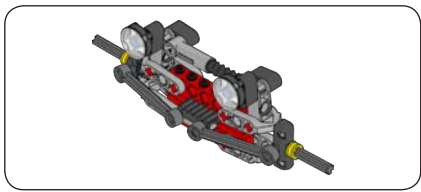
48



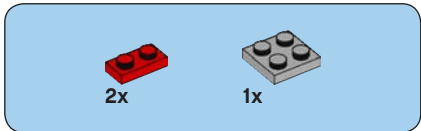
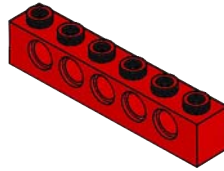


49





1



2

